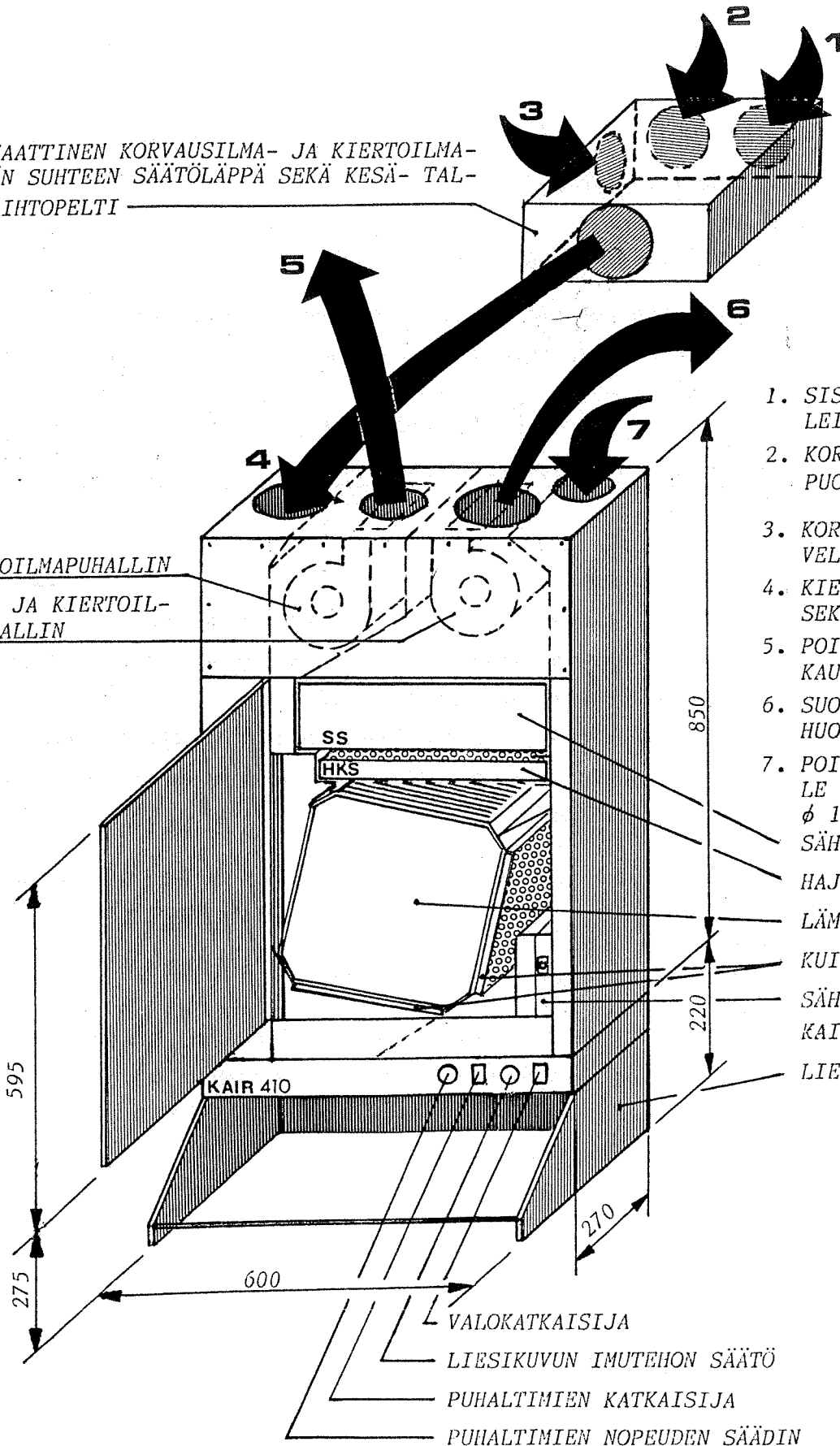


KAIR 410

TEKNISET TIEDOT

AUTOMAATTINEN KORVAUSILMA- JA KIERTOILMA-
MÄÄRÄN SUHTEEN SÄÄTÖLÄPPÄ SEKÄ KESÄ- TAL-
VI VAIHTOPELTI

POISTOILMAPUHALLIN
TULO- JA KIERTOIL-
MAPUHALLIN



1. SISÄLTÄ KIERTOON (TAKKA, LEIVINUUNI, SAUNA YM.) ϕ 125
 2. KORVAUSILMA ULKOA POHJOIS-PUOLELTA (KESÄLLÄ) ϕ 125
 3. KORVAUSILMA ULLAKOLTA (TALVELLA) ϕ 100
 4. KIERTOILMAN JA KORVAUSILMAN SEKOITUS KOJEELLE ϕ 160
 5. POISTOILMA LÄMMÖNSIIRTIMEN KAUTTA ULOS ϕ 125
 6. SUODATETTU, PUHDAS TULOILMA HUONEISIIN ϕ 160
 7. POISTOILMA SISÄLTÄ KOJEELLE (WC, PESUHUONE, KEITTIÖ) ϕ 125
- SÄHKÖSUODATIN
HAJU- JA KAASUSUODATIN
LÄMMÖN TALTEENOTTOKENNO
KUITUSUODATTIMET
SÄHKÖKOTELO JA VARMUUSKATKAISIJA
LIESIKUPU

VALOKATKAISIJA

LIESIKUVUN IMUTEHON SÄÄTÖ

PUHALTIMIEN KATKAISIJA

PUHALTIMIEN NOPEUDEN SÄÄDIN

KAIR 410, 410A, 410B

LIESIKUPUMALLINEN OMAKOTI- JA RIVITALOJEN ILMASTOINTILAITE VARUSTETTUNA POISTOILMAN LÄMMÖN TALTEENOTTOJÄRJESTELMÄLLÄ, KIERTOILMAN HYVÄSIKÄYTÖLLÄ SEKÄ TEHOKAALLA TULOILMAN SUODATUKSELLA: MEKAANINEN, SÄHKÖINEN (LISÄV.) JA KEMIALLINEN (LISÄV.)

KAIR 410 jos huoneistoala on < 130 m²

KAIR 410A - " - 130 - 230 m²

KAIR 410B - " - < 130 m² ja halutaan normaalia suurempi kiertoilma

Mitat: Korkeus 850 + liesikupu 220

Leveys 600

Syvyys 270 (liesikupu 530)

Laitteen kuori on sinkittyä teräslevyä. Laite on ääni- ja lämpöeristetty. Koje on varustettu maadoitetulla pistotulppaliitännällä (kumikaapeli 3x0,75, pit. 2 m)

	KAIR 410	KAIR 410A	KAIR 410B
1 kpl Tulo- ja kiertoilmapuhallin	410 m ³ /h 75W	414 m ³ /h 110W	414 m ³ /h 110W
1 kpl Poistopuhallin	300 m ³ /h 45W	410 m ³ /h 75W	300 m ³ /h 45W
2 kpl Mekaaninen kuitusuodatin			
1 kpl Mekaaninen rasvasuodatin			
1 kpl LTO-kenno 250x310/396, levymallinen, ristivirtaustyyppinen			
1 kpl Liesikupu, jossa 4-portainen muuntajasäädin sekä puhaltimien katkaisija, ilmamäärän säätöläppä, valokatkaisija ja valot			
1 kpl Automaattinen korvausilman ja kiertoilman suhdetta ulkoilman lämpötilan mukaan säätävä säätöpelti. Sijoitus joko itse kojeeseen tai omaan koteloon suunnitelman mukaisesti.			

Värit: Ruskea ja valkoinen, erikoistoimituksena myös came, keltainen ja punainen

Lisälaitteet: Sähkösuodatin KAIR SS 250

Haju- ja kaasusuodatin KAIR HKS 250

Asennus: Asennetaan lieden yläpuolelle liesituuletinkaappiin. Keittiökaapiston mukainen aukeava ovi asennetaan kojeen eteen liesikuvusta alkaen. Laite voidaan asentaa myös erilleen liesikuvusta (mainittava erikseen tilauksessa).



Tehdas: Metsurintie 2
42300 Jämsänkoski
Puh: 942-46712