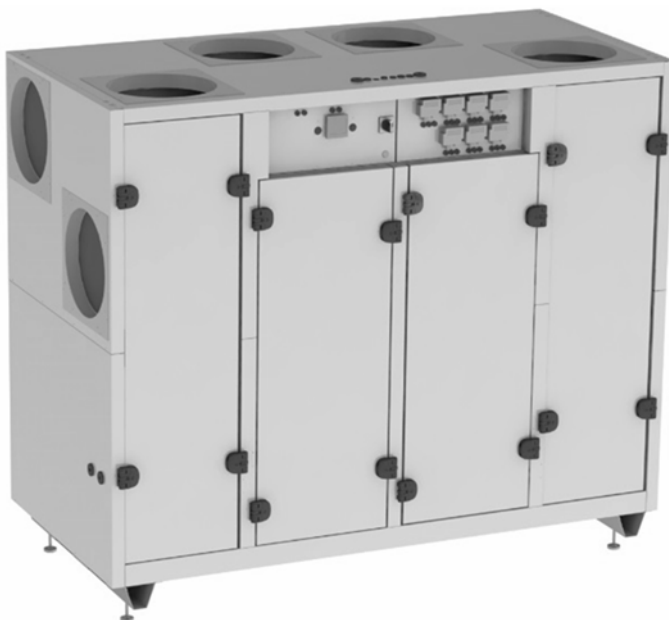


# ASENNUS-, KÄYTTÖÖNOTTO- JA HUOLTO-OHJE

V.3.7



## ECoCounter 1185 2185 3285 4385 6485 6585



VASTAVIRTALÄMMÖNTALTEENOTOLLA VARUSTETTU ILMANVAIHTOKONE

## Sisällys

<b>1</b>	<b>Yleistä</b> .....	<b>4</b>
1.1	Käyttöympäristö .....	4
1.2	Automaatio .....	4
1.3	Vakio- ja lisävarusteet .....	4
1.4	Koneen luovutusdokumentaatio .....	4
<b>2</b>	<b>Tuotekilpi</b> .....	<b>5</b>
2.1	IV-koneen tuotekilpi .....	5
2.2	Jäähdytyksen tuotekilpi .....	5
<b>3</b>	<b>Turvallisuusohjeet</b> .....	<b>6</b>
<b>4</b>	<b>Kuljetus ja varastointi</b> .....	<b>7</b>
4.1	Pakkaus.....	7
4.2	Mukana toimitetut osat .....	7
4.3	Haalauskoot ja -painot.....	7
4.4	Siirtäminen.....	8
4.5	Nostaminen liinoilla.....	8
<b>5</b>	<b>Asennus</b> .....	<b>9</b>
5.1	Sijoituspaikka.....	9
5.2	Säätöjalat.....	10
5.3	Ulko- ja jäteilmapelit.....	10
5.4	Kanavaliitäntä .....	10
5.5	Sähkö ja automaatio .....	11
5.5.1	Syöttö .....	11
5.5.2	Ohjaussäädin (-FIM, -OF, -SIC) .....	12
5.5.3	VAK-liitäntä.....	12
5.6	Kondenssiveden poisto .....	12
	ECoCounter 1185, 2185, 3285, 4385, 6485 ja 6585 .....	12
5.7	Jälkilämmitys .....	14
5.7.1	Vesipatteri (-VP / -VPM).....	14
5.7.2	Sähköpatteri (-SP).....	14
5.8	Jäähdytys .....	14
5.8.1	Invertteri kompressorijäähdytys (-ICC).....	14
5.8.2	Vesipatterijäähdytys (-JP) .....	14
5.8.3	Suorahöyrystinpatteri (-HP).....	14
5.9	IV-koneen lohkominen ja kokoaminen.....	16
<b>6</b>	<b>Käyttöönotto</b> .....	<b>18</b>
<b>7</b>	<b>Huolto</b> .....	<b>18</b>

7.1	Huoltoaikataulu .....	19
7.2	Tarkastus- ja huoltotoimenpiteet .....	19
7.2.1	Koneen runko .....	19
7.2.2	Säätölaitteet .....	19
7.2.3	Puhaltimet .....	19
7.2.4	Lämmöntalteenottokenno .....	20
7.2.5	Paine-erolähetin .....	20
7.2.6	Suodattimet .....	20
7.2.7	Vesipatteri (-VP / -VPM) (-JP, lisävaruste) .....	20
7.2.8	Jälkilämmityksen säätöryhmä (-VP / -VPM, lisävaruste) .....	20
7.2.9	Sähköpatteri (-SP) .....	22
7.2.10	Jäähdytyksen määräaikaishuolto- ja tarkastus (-HP / -ICC, lisävaruste) .....	22
7.2.11	Ulko- ja jäteilmapelit (lisävaruste, koneen ulkopuolella), LTO- ja ohituspellit .....	22
7.2.12	Kondenssiveden poisto ja pingispallovesilukko .....	22
7.3	Huoltokortti .....	23
<b>8</b>	<b>Koneen osat ja kanavalähdöt .....</b>	<b>24</b>
8.1	Koneen osat – ECoCounter 1185 .....	24
8.2	Koneen osat – muut ECoCounter-mallit .....	25
8.3	Kanavalähdöt – ECoCounter 1185 .....	26
8.3.1	Lähtöjärjestys R .....	26
8.3.2	Lähtöjärjestys L .....	26
8.4	Kanavalähdöt – muut ECoCounter-mallit .....	27
8.4.1	Lähtöjärjestys R .....	27
8.4.2	Lähtöjärjestys L .....	27
<b>9</b>	<b>Koneiden päämitat .....</b>	<b>28</b>
9.1	ECoCounter 1185 .....	28
9.2	ECoCounter 2185 .....	28
9.3	ECoCounter 3285 .....	29
9.4	ECoCounter 4385 .....	29
9.5	ECoCounter 6485 ja 6585 .....	30
<b>10</b>	<b>Ilmamäärämittaus manuaalisesti .....</b>	<b>31</b>
<b>11</b>	<b>Jälkilämmityksen säätö- ja pumppuryhmä .....</b>	<b>32</b>
11.1	Kiertovesipumpun (-VP ja -VPM) tuottokäyrät .....	32
11.2	Lämmitysventtiili Siemens VVP46 .....	36
11.2.1	Maksimiliuosvirtauksen säätö .....	37
11.2.2	Venttiilimoottorin Siemens SSA161.05HF käsikäyttö .....	38
11.3	Linjasäätöventtiili .....	38

## 1 Yleistä

Tämä asennus-, käyttöönnotto- ja huolto-ohje soveltuu seuraaviin ilmanvaihtokoneille: KAIR ECoCounter 1185, KAIR ECoCounter 2185, KAIR ECoCounter 3285, KAIR ECoCounter 4385, KAIR ECoCounter 6485 ja KAIR ECoCounter 6585.

**LUE NÄMÄ OHJEET HUOLELLISESTI ENNEN KONEEN KÄYTTÖÄ.**

**SÄILYTÄ KONEEN MUKANA TOIMITETUT DOKUMENTIT TALLESSA MYÖHEMPÄÄ KÄYTTÖÄ VARTEN.**

### 1.1 Käyttöympäristö

Lämmöntalteenotolla varustetut KAIR ECoCounter ilmanvaihtokoneet (IV-koneet) soveltuvat mm. päiväkotien, koulujen, toimistojen, hoivakotien, ravintoloiden, liiketilojen, konttorien, teollisuustilojen, sosiaalitilojen sekä kerrostalojen ilmanvaihtoon. IV-koneet asennetaan puolilämpimään tai lämpimään tilaan. IV-koneet eivät sovellu ATEX-tiloihin.

Käsiteltävän ilman tulee olla alle 40 °C. Käsiteltävä ilma ei saa olla myrkyllistä tai syövyttävää eikä se saa sisältää runsaasti vesihöyryä eikä isoja hiukkasia. Poistoilman lämpötilan tulee olla alle 25 °C, jos IV-koneessa on jäähdytys.

### 1.2 Automaatio

IV-konetta ohjataan koneessa olevan ohjaussäätimen tai kiinteistöautomaation (VAK) avulla. Ohjaussäätimellä varustetut koneet on valmiiksi kytketty, parametroitu ja testattu. VAK-malleissa toimilaitteet on valmiiksi kytketty ja testattu tehtaalla.

### 1.3 Vakio- ja lisävarusteet

IV-koneen vakiovarusteisiin kuuluvat tulo- ja poistoilmapuhaltimet (EC), vastavirtalämmöntalteenottokenno (LTO-kenno), poisto- ja tuloilmasuodattimet, vesilukot, LTO- ja ohituspellistö sekä jälkilämmitys. Jälkilämmitys toteutetaan koneen sisälle asennettavalla vesi-, matalalämpövesi- tai sähköpatterilla.

Lisävarusteina voivat olla mm. jäähdytys sekä vaihtoehtoisesti joko etulämmitys tai lohkosulatus. Jäähdytys toteutetaan IV-koneeseen asennettavalla kompressorijäähdytyksellä (ECoCounter 2185, 3285, 4385, 6485 ja 6585), nestejäähdytyspatterilla tai suorahöyrystinpatterilla. Etulämmitys toteutetaan joko IV-koneeseen asennettavalla sähköisellä esilämmityspatterilla tai IV-koneen ulkoilmakanavaan asennettavalla nestepatterilla.

### 1.4 Koneen luovutusdokumentaatio

Luovutusdokumentaatio on sijoitettu IV-koneen sähkötilaan kuljetuksen ajaksi.

**Dokumentaatio:**

- Asennus-, käyttöönnotto- ja huolto-ohje
- Toimintakaavio, osaluettelo ja toimintaselostus (säätimellä varustetussa koneessa)
- Sähkö- ja automaatiokaaviot
- Konekortti
- Tieto- ja varustekortti
- Vaatimustenmukaisuusvakuutus
- Takuehdot

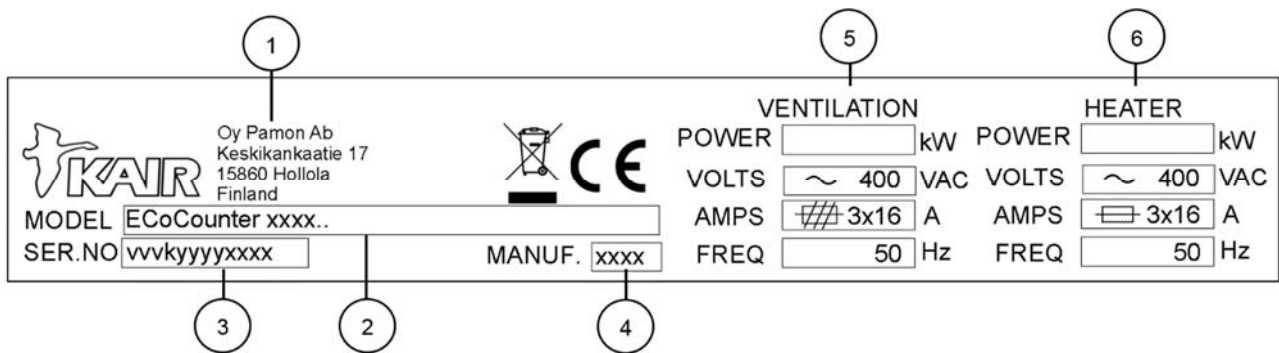
## 2 Tuotekilpi

### 2.1 IV-koneen tuotekilpi

IV-koneen tuotekilpi on kiinnitetty sähkö- ja automaatiokeskuksen oveen.

Tuotekilvessä on esitetty seuraavat tiedot:

1	Valmistajan tiedot.
2	Mallinumero.
3	Sarjanumero. Sarjanumero on mallia vvvkyyyyxxxx (vv=vuosi, vk=viikko, yyyy=malli ja xxxx=projektinumero).
4	Valmistusvuosi.
5	IV:n sähkö tiedot.
6	Lämmityksen sähkö tiedot.

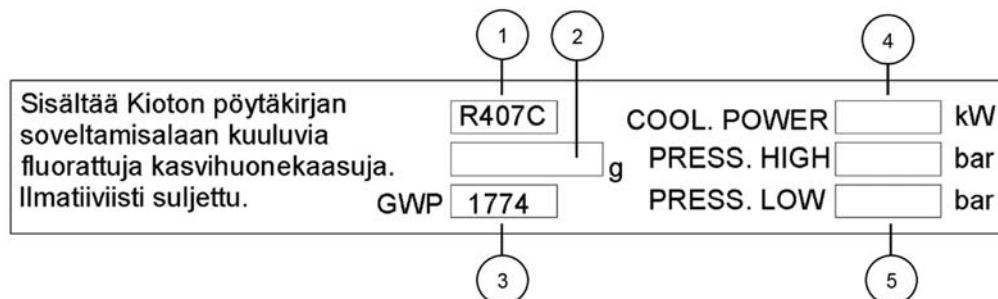


### 2.2 Jäähdytyksen tuotekilpi

Jos IV-koneeseen on asennettu jäähdytys, jäähdytykselle on oma erillinen tuotekilpi. Tuotekilpi on kiinnitetty sähkö- ja automaatiokeskuksen oveen.

Tuotekilvessä on esitetty painelaitetta ja kylmäainetta koskevat tiedot:

1	Kylmäaineen tunnistus.
2	Kylmäaineen täyttömäärät.
3	Kylmäaineen GWP-luku (Global Warming Potential).
4	Jäähdytysteho.
5	Min. ja max. paine.



### 3 Turvallisuusohjeet

- IV-koneen ovet on pidettävä kiinni koneen ollessa käynnissä (*Kuva 1*).
- Katkaise koneen virta pääkytkimestä aina ennen huolto- ja sähkötyöiden aloittamista.
- Odota 2 min ennen huoltotöiden aloittamista, jotta lämmitysvastukset ehtivät jäähtyä ja puhaltimet pysähtyä.
- Puhaltimien sormisuojaopellit saa irrottaa vain huoltotöiden ajaksi. Suojaopellit on laitettava takaisin paikoilleen huoltotöiden jälkeen (*Kuva 1*).
- Koneen sähköasennuksen saa tehdä ainoastaan ammattitaitoinen sähköasentaja.
- Jäähdytyksen huollon saa suorittaa ainoastaan kylmäalan ammattilainen.
- Käytä henkilökohtaisia suojaimia (suojakäsineet, suojalasit, turvajalkineet) asennus-, purku- ja huoltotöiden aikana.
  - Varo teräviä reunoja, joita on esimerkiksi patterin ja LTO-kennon lamelleissa.
  - Varo paineenalaista nestettä ja kylmäainetta IV-koneen lämmitys- ja jäähdytysjärjestelmissä.
  - Koneen siirto-, asennus- ja huoltotöissä on oltava huolellinen, koska IV-kone ja LTO-kenno ovat painavia. Käytä asianmukaisia nostovälineitä.
- IV-koneen päällä ei saa kävellä.
- Koneen suodattimet on vaihdettava vähintään kerran vuodessa mikrobin takia.



*Kuva 1 IV-koneen ovet. Puhaltimien suojaopellit.*

## 4 Kuljetus ja varastointi

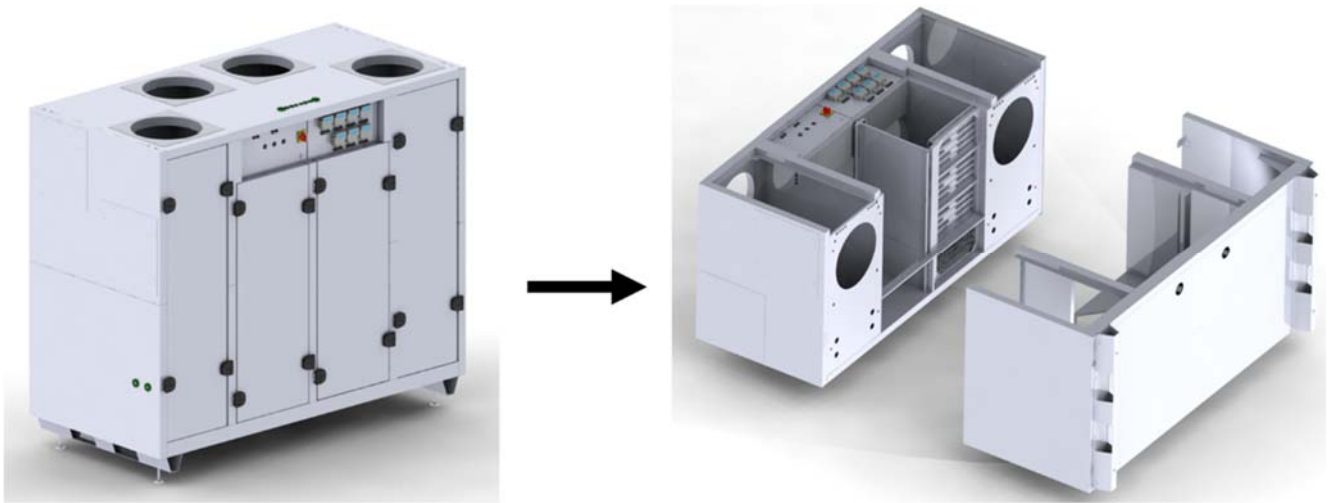
**Huom!** IV-konetta käsiteltäessä on varottava vahingoittamasta koneen komponentteja.

**Huom!** Pakattuja koneita ei saa pinota päällekkäin. Pakattu kone on suojattava sateelta, suoralta auringonpaisteelta ja pölyltä.

### 4.1 Pakkaus

IV-kone toimitetaan tehtaalta muovikalvoon pakattuna. IV-kone voidaan purkaa työmaalla kahteen pienempään lohkoon haalausta varten (*Kuva 2*). Katso IV-koneen lohkomisohje kappaleesta 5.9. *IV-koneen lohkominen.*

**Huom!** Lohkominen koskee ECoCounter-malleja 3285, 4385, 6485 ja 6585.



*Kuva 2 Koneen lohkominen*

### 4.2 Mukana toimitetut osat

Koneen mukana toimitettavat irralliset komponentit, kuten vesilukot ja säätöjalat, on pakattu koneen sisälle kuljetuksen ajaksi.

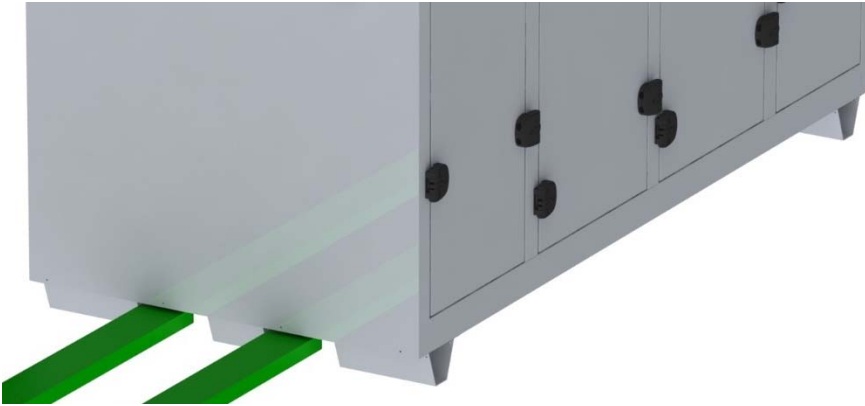
Jos koneen toimitukseen kuuluu raitis- ja jäteilmapelit, pellit on pakattu koneen sisälle tai päälle ja peltimoottorit koneen sisälle.

### 4.3 Haaluskoot ja -painot

Kone-malli	Koneen haalausaukko (mm)	Lohkon haalausaukko (mm)	Koneen pituus (mm)	Koneen paino (kg)
1185	811 x 1650	---	1350	257
2185	800 x 1910	---	2040	367
3285	1130 x 1910	910 x 1130	2300	491
4385	1630 x 1910	930 x 1650	2400	659
6485	1830 x 2090	1000 x 1830	2800	821
6585	1830 x 2090	1000 x 1830	2800	821

#### 4.4 Siirtäminen

IV-kone voidaan siirtää pumppukärryllä tai trukilla. Nostohaarukat työnnetään koneen alle sivusta (Kuva 3).



Kuva 3 Nostohaarukoiden paikka koneen alla

#### 4.5 Nostaminen liinoilla

Nostoliinat pujotetaan koneen alta jalkarakenteiden väleistä (Kuva 4).



Kuva 4 Nostoliinojen paikat



## 5 Asennus

Huom! Koneen sähköasennuksen saa tehdä ainoastaan ammattitaitoinen sähköasentaja.

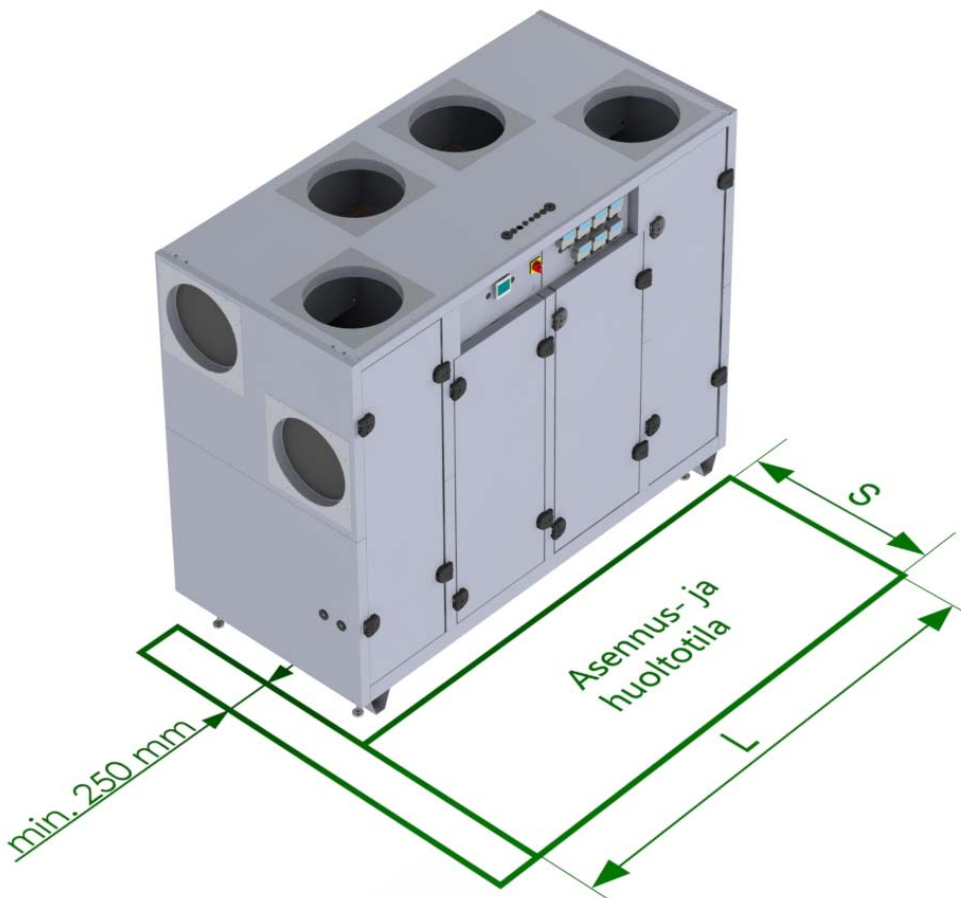
Huom! Käytä henkilökohtaisia suojaimeja (suojakäsineet, suojalasit, turvajalkineet) asennustöiden aikana.

Huom! Varmista asennuspaikan lattiarakenne rakennesuunnittelijalta.

### 5.1 Sijoituspaikka

IV-kone asennetaan konehuoneeseen, puolilämpimään tai lämpimään tilaan. Koneen eteen ja tuloilmanpuoleiselle sivulle on jätettävä asennus- ja huoltotila (katso alla oleva taulukko ja Kuva 5). Kone tulee asentaa irti seinästä mahdollisen resonanssin takia.

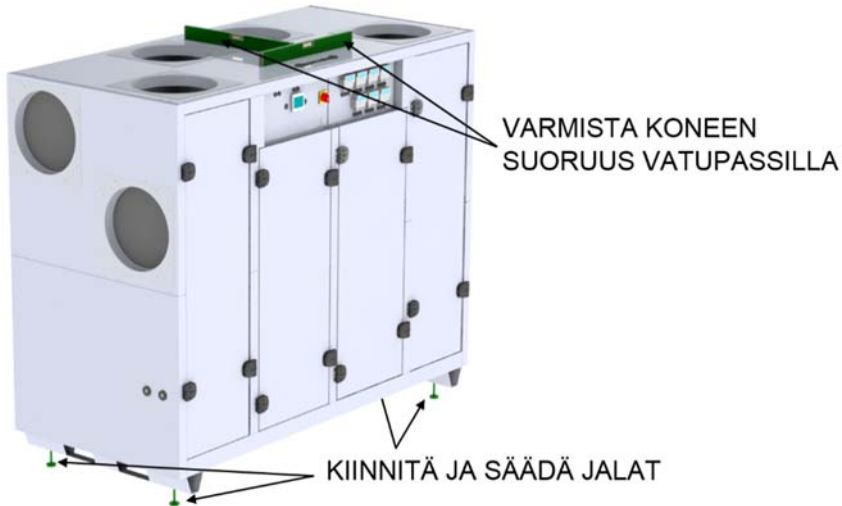
Koneen eteen ja sivulle jätettävä asennus- ja huoltotila			
Konemalli	S	L	Tuloilmanpuoleinen sivu
ECoCounter 1185	700 mm	1350 mm	+ 250 mm
ECoCounter 2185	750 mm	2040 mm	+ 250 mm
ECoCounter 3285	1000 mm	2300 mm	+ 250 mm
ECoCounter 4385	1000 mm	2400 mm	+ 250 mm
ECoCounter 6485	1000 mm	2800 mm	+ 250 mm
ECoCounter 6585	1000 mm	2800 mm	+ 250 mm



Kuva 5 Koneen eteen ja sivulle jätettävä tila. Kuvassa esimerkkinä lähtöjärjestys R.

## 5.2 Säätojalat

IV-koneen säätojalat toimitetaan koneen sisällä. Kiinnitä jalat koneeseen. Säädä jalkojen korkeutta siten, että kone seisoo jaloillaan tukevasti. Varmista vatupassilla, että IV-kone on asennettu vaakasuoraan leveys- ja syvyysuuntaisesti (*Kuva 6*).



*Kuva 6. Koneen vaakasuoruus varmistetaan vatupassilla*

## 5.3 Ulko- ja jäteilmapellit

Ulko- ja jäteilmapellit asennetaan kanavistoon LVI-suunnitelman mukaisesti.

## 5.4 Kanavaliitäntä

IV-koneen lähtökaulus ja IV-kanavan välinen liitinyhde tai käyrä kiinnitetään kaulukseen popniiteilla tai ruuveilla. Kiinnitys tehdään liitoskappaleen sisäpuolelta.

## 5.5 Sähkö ja automaatio

### 5.5.1 Syöttö

#### 5.5.1.1 ECoCounter 1185

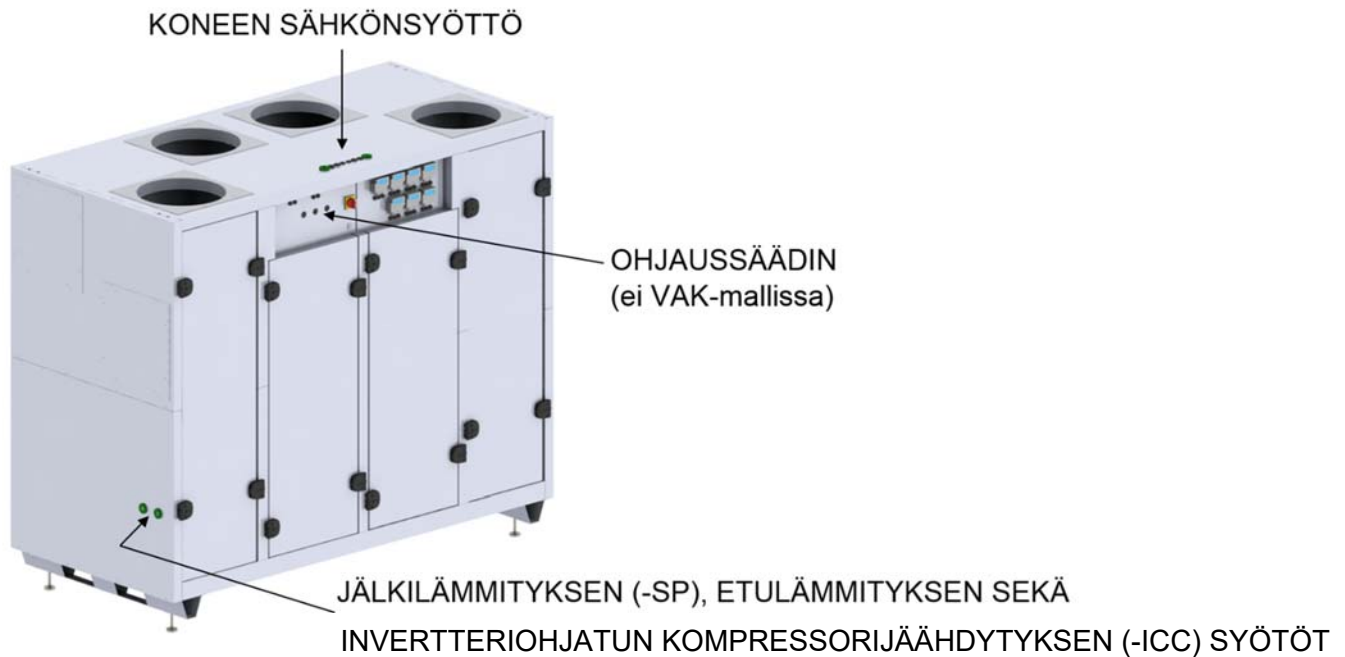
Koneen sähkönsyöttökaapelin läpivienti on koneen päällä (Kuva 7). Kaapeli kytketään kytkentäkaavion mukaisesti.



Kuva 7 Koneen sähkönsyöttö. Kuvassa esimerkkinä lähtöjärjestys R.

#### 5.5.1.2 ECoCounter 2185, 3285, 4385, 6485 ja 6585

Koneen sähkönsyöttö on koneen päällä (Kuva 8). Sähköisen jälkilämmityksen ja etulämmityksen sekä kompressorijäähdytyksen syöttökaapelin läpiviennit ovat koneen tuloilmakanavan puoleisella sivulla (Kuva 8). Kaapelit kytketään kytkentäkaavion mukaisesti.



Kuva 8 Syötöt. Kuvassa esimerkkinä lähtöjärjestys R.

### 5.5.2 Ohjaussäädin (-FIM, -OF, -SIC)

Ohjaussäätimellä varustetussa IV-koneessa peltimoottorit ja lisävarusteet (kosteus- ja hiilidioksidianturit yms.) kytketään koneen mukana toimitettavien sähkökaavioiden mukaisesti. Ohjaussäädin on asennettu ja toiminnot on testattu valmiiksi tehtaalla. (Kuva 8)

### 5.5.3 VAK-liitäntä

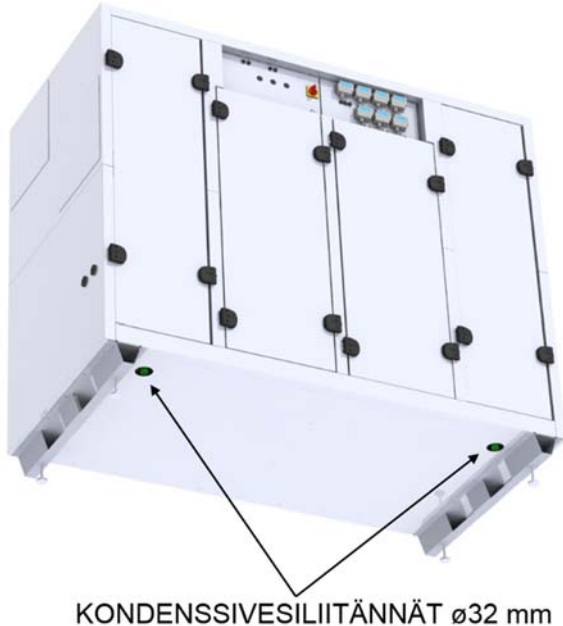
IV-koneen toimilaitteet on kytketty tehtaalla valmiiksi riviliittimille. Ilmanvaihtokoneen ja VAK:n välisen kaapelin läpivienti on esitetty Kuvassa 8. Riviliitinkytkentä on esitetty koneen mukana toimitettavassa sähkökaaviossa.

Peltimoottorit ja lisävarusteet (kosteus- ja hiilidioksidianturit yms.) kytketään automaatio suunnitelman mukaisesti.

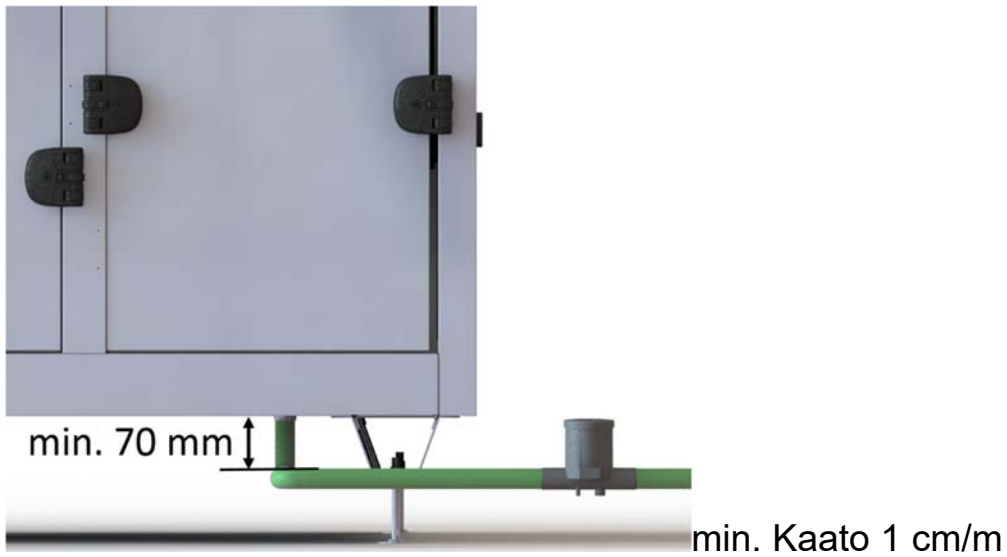
## 5.6 Kondenssiveden poisto

### ECoCounter 1185, 2185, 3285, 4385, 6485 ja 6585

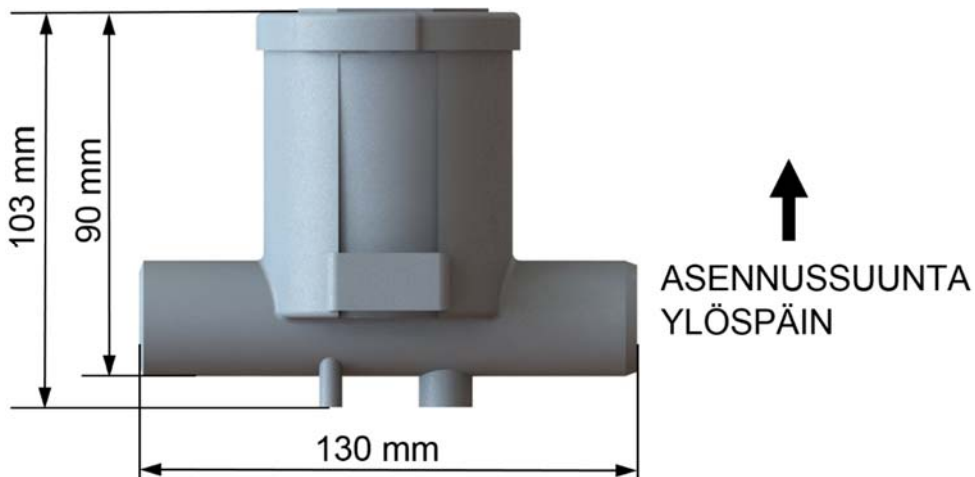
Kondenssivesiliitännät (2 kpl) ovat IV-koneen pohjassa. (Kuva 9). Kondenssiputkiin liitetään koneen mukana toimitetut pingispallovesilukot (2 kpl). Vesilukkoja asennettaessa on huomioitava tilantarve niiden huoltamiselle. Kondenssiputken ja vesilukon asennussuunnat ja -korkeudet on esitetty Kuvissa 10, 11 ja 12. Vesilukkojen jälkeen kondenssiputket voidaan yhdistää yhdeksi putkeksi, joka johdetaan viemäriin.



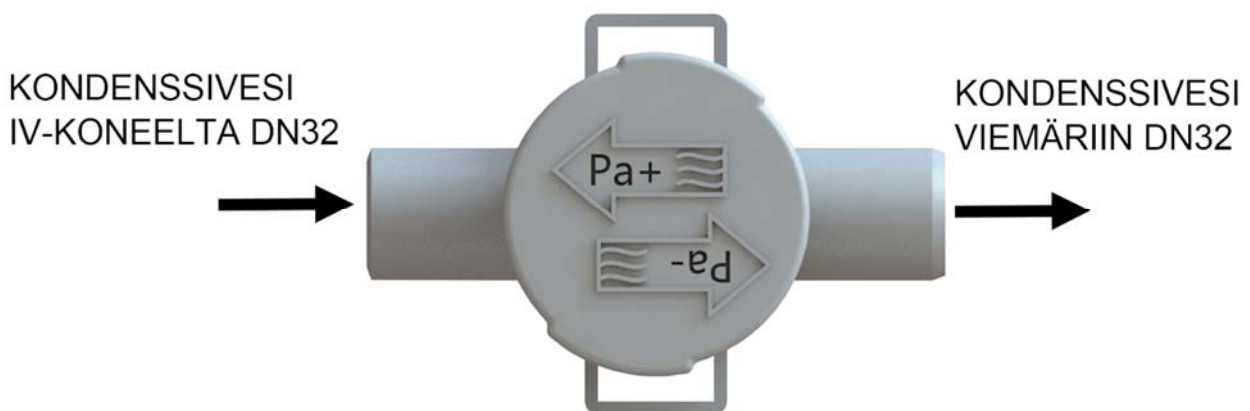
Kuva 9 Kondenssivesiliitännät



Kuva 10 Kondenssivesiputken asennuskorkeus



Kuva 11 Pingispallovesilukon asennussuunta ja päämitat



Kuva 12 Pingispallovesilukon asennussuunta

## 5.7 Jälkilämmitys

### 5.7.1 Vesipatteri (-VP / -VPM)

#### 5.7.1.1 ECoCounter 1185

Jälkilämmitys liitetään lämmitysverkostoon LVI-suunnitelman mukaisesti. Jälkilämmityksen vesiliitännät ovat koneen päällä (*Kuva 13 ja Taulukko 1*).

- Jos koneen toimitukseen kuuluu säätö- ja pumppuryhmä, menovesiputkeen asennetaan sulku sekä paluuvesiputkeen sulku+linjansäätö. Linjansäädön mitoitus LVI-suunnitelman mukaisesti. Säätö- ja pumppuryhmä ovat koneen sisällä.
- Jos toimitukseen ei kuulu säätö- ja pumppuryhmää, se tehdään koneen ulkopuolelle LVI-suunnitelman mukaisesti. Lämpöjohtoliitännät ovat koneen ulkopuolella.

**Huom! Jos koneelle tuleviin lämpöjohtoihin jää ilmataskuja, niihin on asennettava ilmanpoistin. Verkostoa ilmattaessa myös patteri tulee ilmata.**

#### 5.7.1.2 ECoCounter 2185, 3285, 4385, 6485 ja 6585

Jälkilämmitys liitetään lämmitysverkostoon LVI-suunnitelman mukaisesti. Jälkilämmityksen vesiliitännät ovat koneen tuloilmakanavan puoleisella sivulla tai koneen päällä, tuloilmalähdön takana (*Kuva 14 ja Taulukko 1*).

- Jos koneen toimitukseen kuuluu säätö- ja pumppuryhmä, menovesiputkeen asennetaan sulku sekä paluuvesiputkeen sulku+linjansäätö. Linjansäädön mitoitus LVI-suunnitelman mukaisesti. Säätö- ja pumppuryhmä on koneen sisällä. Pumppuryhmän linjasäätöventtiili on asennettu päinvastaiseen virtaussuuntaan. Käyrästötiedot pätevät myös tällöin, mutta poikkeamat voivat olla suurempia (maks. 5% suurempia).
- Jos toimitukseen ei kuulu säätö- ja pumppuryhmää, se tehdään koneen ulkopuolelle LVI-suunnitelman mukaisesti. Lämpöjohtoliitännät ovat koneen ulkopuolella.

**Huom! Jos koneelle tuleviin lämpöjohtoihin jää ilmataskuja, niihin on asennettava ilmanpoistin. Verkostoa ilmattaessa myös patteri tulee ilmata.**

### 5.7.2 Sähköpatteri (-SP)

Katso kappale 5.5.1

## 5.8 Jäähdytys

### 5.8.1 Invertteri kompressorijäähdytys (-ICC)

Katso kappale 5.5.1.2

### 5.8.2 Vesipatterijäähdytys (-JP)

#### 5.8.2.1 ECoCounter 1185

IV-koneen jäähdytys liitetään jäähdytysverkostoon LVI-suunnitelman mukaisesti. Jäähdytyksen vesiliitännät ovat koneen päällä (*Kuva 13 ja Taulukko 1*).

#### 5.8.2.2 ECoCounter 2185, 3285, 4385, 6485 ja 6585

IV-koneen jäähdytys liitetään jäähdytysverkostoon LVI-suunnitelman mukaisesti. Jäähdytyksen vesiliitännät ovat koneen tuloilmakanavan puoleisella sivulla tai koneen päällä, tuloilmalähdön takana. (*Kuva 14 ja Taulukko 1*).

### 5.8.3 Suorahöyrystinpatteri (-HP)

Suorahöyrystinpatteri liitetään jäähdytysverkostoon suunnitelman mukaisesti. Jäähdytysputket kytketään patteriin koneen sisällä.

JÄLKILÄMMITYKSEN (-VP / -  
VPM) VESILIITÄNNÄT

VESIPATTERIJÄÄHDYTYKSEN  
(-JP) LIITÄNNÄT



Kuva 13 Jälkilämmityksen ja vesipatterijäähdytyksen liitännät konemallissa 1185. Kuvassa esimerkkinä lähtöjärjestys R.

VESIPATTERI-  
JÄÄHDYTYKSEN (-JP)  
LIITÄNNÄT

JÄLKILÄMMITYKSEN  
(-VP / -VPM)  
VESILIITÄNNÄT



Kuva 14 Jälkilämmityksen ja vesipatterijäähdytyksen liitännät konemalleissa 2185, 3285, 4385, 6485 ja 6585. Kuvassa esimerkkinä lähtöjärjestys R.

<b>Taulukko 1 Ulkokierteen koko jäähdytys- ja lämmitysputkiliitännöissä</b>		
<b>Konemalli</b>	<b>Jälkilämmitysputkien liitännä</b>	<b>Jäähdytysputkien liitännä</b>
ECoCounter 1185	2 x DN20 UK (2 x 3/4" UK)	2 x DN20 UK (2 x 3/4" UK)
ECoCounter 2185	2 x DN25 UK (2 x 1" UK)	2 x DN25 UK (2 x 1" UK)
ECoCounter 3285	2 x DN25 UK (2 x 1" UK)	2 x DN25 UK (2 x 1" UK)
ECoCounter 4385	2 x DN32 UK (2 x 1 1/4" UK)	2 x DN32 UK (2 x 1 1/4" UK)
ECoCounter 6485	2 x DN32 UK (2 x 1 1/4" UK)	2 x DN32 UK (2 x 1 1/4" UK)
ECoCounter 6585	2 x DN32 UK (2 x 1 1/4" UK)	2 x DN32 UK (2 x 1 1/4" UK)

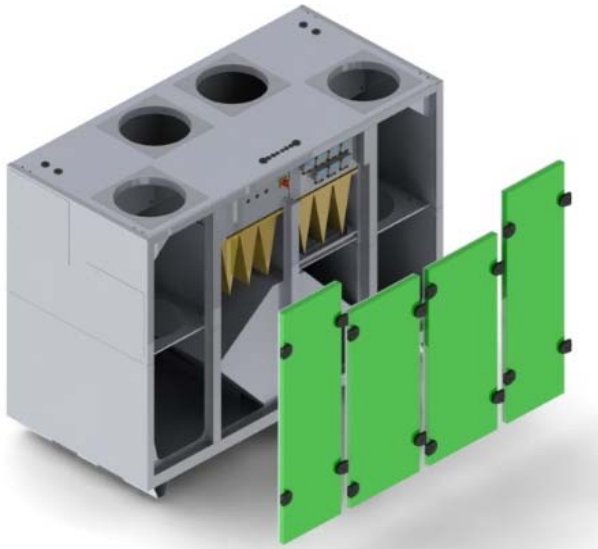
## 5.9 IV-koneen lohkominen ja kokoaminen

**Huom!** Lohkominen ja kokoaminen koskevat malleja 3285, 4385, 6485 ja 6585.

**Huom!** Käytä henkilökohtaisia suojaimeja (suojakäsineet, suojalasit, turvajalkineet) lohkomis- ja kokoamistöiden aikana.

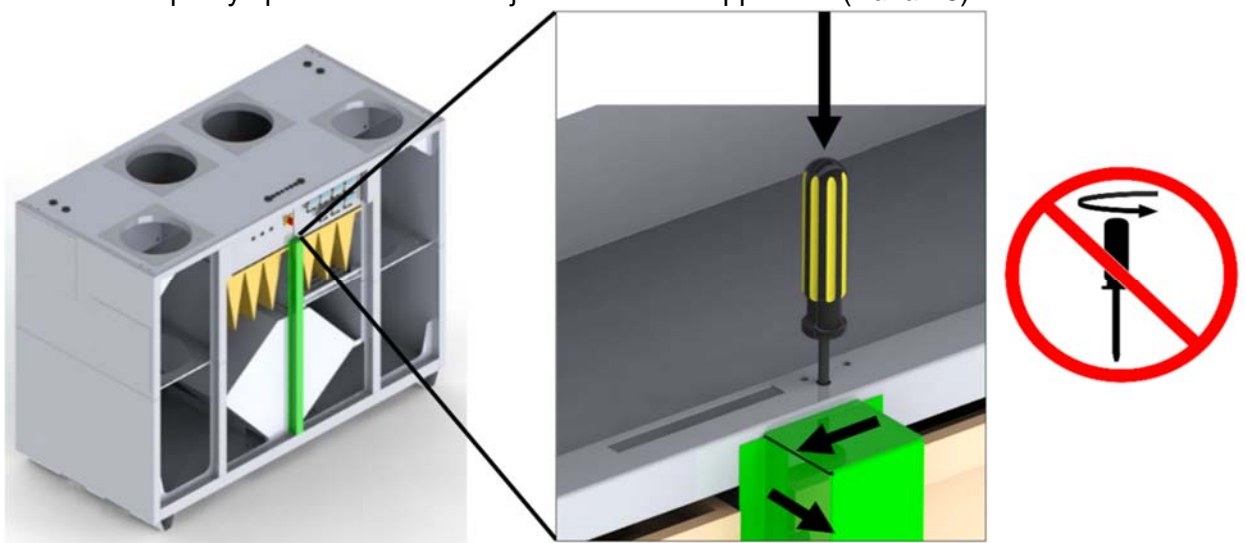
Kone voidaan purkaa kahteen lohkoon. **Koneen kasaus tehdään päinvastaisessa järjestyksessä.**

1. Poista ovet (*Kuva 15*). Avaa salvat oven kummaltakin puolelta. Salvat toimivat sekä saranoina, että salpoina.



*Kuva 15 Ovien poistaminen*

2. Poista keskitolppa (*Kuva 16*). Keskitolpan yläpäässä oleva kiinnitys vapautetaan painamalla ruuvimeisselillä reiässä olevaa ”väkästä”. Kun painat ruuvimeisselillä, työnnä samalla tolpan yläpäättä vasemmalle ja vedä sitten tolppa ulos (*Kuva 16*).

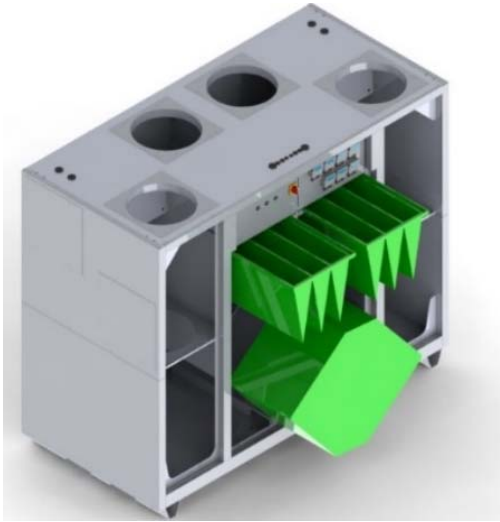


*Kuva 16 Keskitolpan poistaminen*

3. Poista poisto- ja tuloilmasuodattimet (*Kuva 17*).

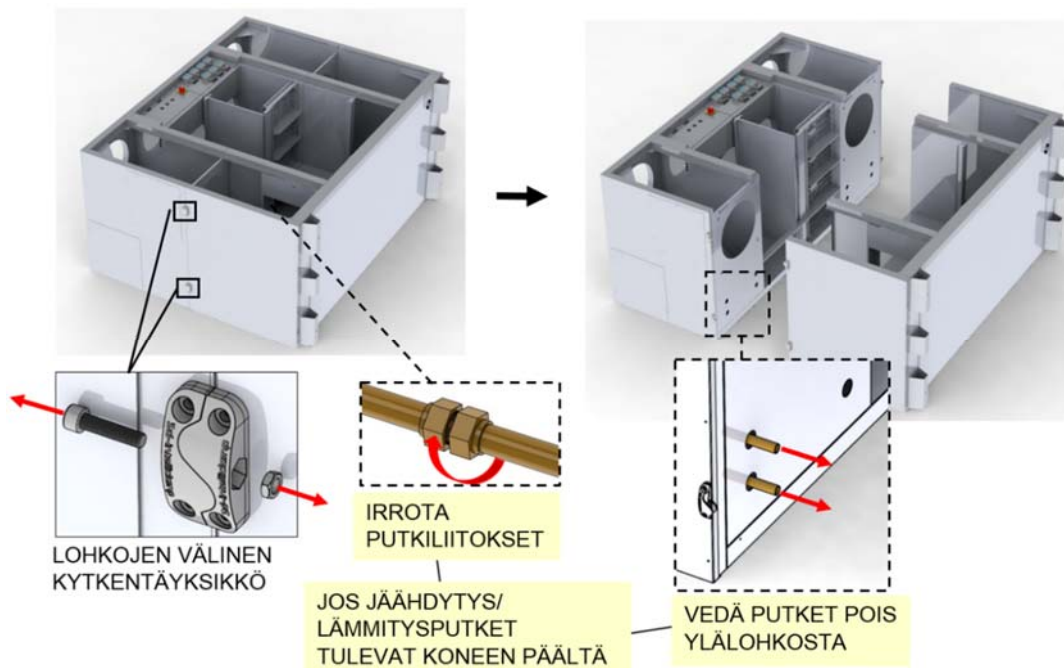


4. Poista LTO-kenno (Kuva 17). **Huom! Varo kennon teräviä reunoja. Kenno on painava ja sen lamellit vahingoittuvat helposti, käsittele varoen.**



Kuva 17 LTO-kennon ja suodattimien poistaminen

5. Irrota lohkojen väliset sähköpaliittimet.  
6. Käännä kone selälleen.  
7. Irrota lohkojen välisistä kytkentäyksiköistä pultti ja mutteri (Kuva 18). **Huom! Irrota myös putkiliitokset koneen sisältä, jos jäähdytys/lämmitysputket tulevat koneen päältä (Kuva 18).**  
8. Vedä lohkot erilleen. **Huom! Vedä myös putket pois ylälohkosta, jos jäähdytys/lämmitysputket tulevat koneen päältä (Kuva 18).**



Kuva 18 Lohkojen irrotus

## 6 Käyttöönotto

Toimintajärjestys käyttöönnotossa:

1. Varmista, että IV-kone on asennettu oikein ja liitetty kanavistoon LVI-suunnitelman mukaisesti
2. Varmista, että suodattimet ovat paikoillaan ja että koneen sisällä ei ole mitään ylimääräistä. Varmista, että venttiileissä ei ole suoja.
3. Varmista, että lämpöjohdot on kytketty ja vesi kiertää pattereissa.
4. Kytke virta koneeseen pääkytkimestä.
5. Säädä vesivirrat (-VP ja -VPM) LVI-suunnitelman mukaisesti. **Huom! Katso kappale 11. Kiertovesipumpun (-VP ja -VPM) tuottokäyrät, jos IV-koneen mukana on toimitettu jälkilämmityksen säätö- ja pumppuryhmä.**
6. Käynnistä IV-kone. Varmista toimilaitteiden toiminta (esim. ulko- ja jäteilmapelttien toimintatestit).
7. Säädä ilmamäärät. Katso kappale 10. *Ilmamäärämittaus manuaalisesti*
8. Aseta suodatinhälytyksen raja-arvot koneajon mukaan sekä huurteeneston asetusarvo. Koneajo on saatavilla osoitteesta <http://www.kair.fi/fi/lvi-suunnittelijalle/valintaohjelma>.
9. Tee suunnittelijan määrittelemät toimintakokeet.

## 7 Huolto

**Huom! Katkaise koneen virta pääkytkimestä aina ennen huoltotöiden aloittamista.**

**Huom! Odota 2 min ennen huoltotöiden aloittamista, että lämmitysvastukset ehtivät jäähtyä ja puhaltimet pysähtyä.**

**Huom! Käytä henkilökohtaisia suojaimia (suojakäsineet, suojalasit, turvajalkineet) huoltotöiden aikana. Varo teräviä reunoja, joita on esimerkiksi patterin ja LTO-kennon lamelleissa. Varo paineenalaista nestettä ja kylmääainetta IV-koneen lämmitys- ja jäähdytysjärjestelmissä.**

**Huom! Säännöllinen huolto varmistaa IV-koneen häiriöttömän toiminnan.**

Kappaleessa 7.1 *Huoltoaikataulu* on esitetty suositellut aikavälit IV-koneen tarkastus- ja huoltotoimenpiteille.

Ohjeet toimenpiteiden suorittamiseen löytyvät kappaleesta 7.2. *Tarkastus- ja huoltotoimenpiteet.*

Tehdyt huoltotoimenpiteet tulee kirjata kappaleessa 7.3 esitettyyn huoltokorttiin tai muuhun järjestelmään.

## 7.1 Huoltoaikataulu

KOHDE	AIKAVÄLI			kk= kuukausi a= vuosi
	Tarkasta	Puhdista	Vaihda	
Koneen runko	1a	tarvittaessa	-	1) Koneissa, joissa jälkiläm. vedellä
Säätölaitteet	1a	-	-	
Puhaltimet	1a	tarvittaessa	tarvittaessa	2) Koneissa, joissa jäähd. vedellä
Lämmöntalteenottokenno	1a	2-3a	-	
Mekaaniset suodattimet ja paine-erolähetin	3kk	-	3-6kk	3) Koneissa, joissa jälkiläm. sähköllä
Vesipatteri (-VP / -VPM) 1)	1a	2-3a	-	
Vesipatteri (-JP) 2)	1a	2-3a	-	4) Koneissa, joissa sisäinen jäähdytys
Sähköpatteri (-SP) 3)	1a	2-3a	-	
Jäähd. määräaikaishuolto (-HP / -CO) 4)	1a	2-3a	-	
Pellistö	1a	1a	-	

## 7.2 Tarkastus- ja huoltotoimenpiteet

### 7.2.1 Koneen runko

- Tarkasta, että ovissa ei ole ilmavuotoja. Tarkasta ovien tiivisteiden kunto.
- Puhdista ovien tiivisteet tarvittaessa.
- Puhdista IV-koneen seinäpinnat sisäpuolelta tarvittaessa.

### 7.2.2 Säätölaitteet

- Tarkasta aikaohjauksen ajat. Aikojen on vastattava laitoksen käyttöaikoja. (kts. erillinen säätimen käyttöohje.)
- Tarkasta kellon aika. (kts. erillinen säätimen käyttöohje.)
- Tarkasta, että hälytyksiä ei ole päällä. (kts. erillinen säätimen käyttöohje.)

### 7.2.3 Puhaltimet

- **Huom! Puhaltimien sormisuoja-**pellit saa irrottaa vain huoltotöiden ajaksi. Suoja-pellit on laitettava takaisin paikoilleen huoltotöiden jälkeen (*katso kappale 3*).
- Tarkasta puhallin silmämääräisesti
- Tarkasta puhaltimien kiinnitys.
- Tarkasta siipipyörää käsin pyöryttämällä, että puhallin pyörii hyvin, eikä siitä kuulu ylimääräisiä ääniä.
- Puhdista puhaltimet tarvittaessa. Älä irrota puhaltimen tasapainoja.

#### 7.2.4 Lämmöntalteenottokenno

- **Huom! Varo kennon teräviä reunoja. Kenno on painava ja sen lamellit vahingoittuvat helposti, käsittele varoen.**
- Tarkasta lämmöntalteenottokennon puhtaus sekä tiivisteet.
- Pese LTO-kenno alumiinipesuaineella ja huuhtelee lopuksi kuumalla vedellä.
  - Jos poistat kennon koneesta pesua varten, katso kappale 5.9. *IV-koneen lohkominen.*
  - LTO:n tiivisteisiin kannattaa suihkuttaa silikonisprayta ennen kennon takaisin laittoja.
  - Kennon voi pestä myös paikallaan koneessa. **Huom! Varo sähkölaitteita!**

#### 7.2.5 Paine-erolähetin

- Tarkasta paine-erolähtetimen toimintakunto. Paine-erolähtetimen on näytettävä nollaa, kun kone on pysähdyksissä. Jos mittari ei näytä nollaa koneen ollessa pysähdyksissä, kalibroij ja tarkista letkut.

#### 7.2.6 Suodattimet

- Vaihda suodatin, kun suodatinhälytys on aktivoitunut. **Huom! Suodatin on vaihdettava vähintään kerran vuodessa terveydelle haitallisten mikrobin takia.**
- Katso suodattimen malli ja koko konekortista. **Huom! Käytä vain alkuperäissuodattimia.** Käyttämällä alkuperäissuodattimia varmistetaan oikeat ilmamäärät ja painesuhteet.
- Uutta suodatinta asentaessa tarkista, että siinä ei ole reikiä tms.

#### 7.2.7 Vesipatteri (-VP / -VPM) (-JP, lisävaruste)

- **Huom! Varo patterin teräviä reunoja.**
- Tarkasta, että ei ole vesivuotoja.
- Tarkasta, että patterin lamelleissa ei ole kolhuja. Kampaa patteri tarvittaessa.
- Puhdista patterin lamellit varovasti.
- Ilmaa patteri tarvittaessa.

#### 7.2.8 Jälkilämmityksen säätöryhmä (-VP / -VPM, lisävaruste)

Tarkasta säätöventtiilin toiminta automaatti- tai käsikäyttöasennossa. Venttiilimoottorissa on automaatti/käsi käyttö (Kuva 20)

**Huom! Tämä tarkastusohje koskee vain koneen mukana toimitettua venttiilimoottoria. Huomioi patterin jäätymisvaarariski, kun ulkona on pakkasta.**

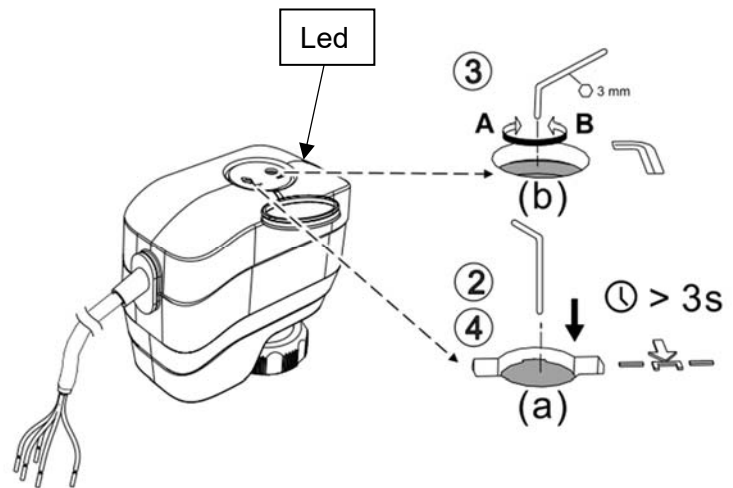
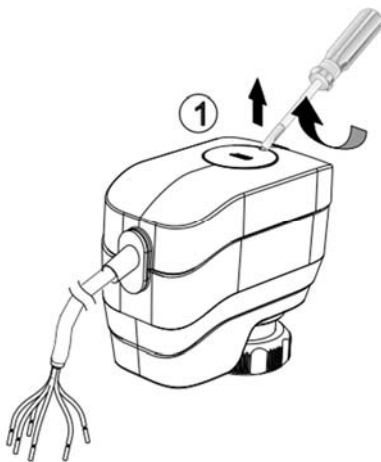
- Automaattiasennossa tarkasta, että automaatio ohjaa venttiilin venttiilintoimilaitetta. Toiminnan tarkastelun voi tehdä esimerkiksi ohjaamalla automaatiosta venttiili käsikäytölle ja muuttamalla ohjausta ja seuraamalla tuloilman lämpötilaa.
  - Käsikäyttöasennossa tarkasta, että vesivirtaus muuttuu, kun käänät venttiilimoottoria käsin (Kuva 20). Katso käsiajo-ohje alla. **Huom! Muista laittaa venttiilimoottori takaisin automaattiasentoon.**
- Tarkasta, että ei ole vesivuotoja.
  - Tarkasta kiertovesipumpun toiminta.



Kuva 19 Venttiili + toimilaite

Käsiajo:

1. Poista suojatulppa
2. Aktivoi käsiohjaus painamalla nappia (a) yli 3 s. Punainen ja vihreä valo vilkkuu (voit painaa nappia 3 mm kuusiokoloavaimella)
3. Laita 3 mm kuusiokoloavain koloon (b) ja pyöritä kuusiokoloavainta, jolloin venttiili menee kiinni/auki
4. Paina nappia (a) yli 3 s. Vihreä valo vilkkuu ->venttiilin kalibrointi käynnissä. Tämän jälkeen valo sammuu ja toimilaite on 0-10V ohjauksen perässä eli automaatti ohjauksella.



Kuva 20 Toimilaite

Huom! Jos otat venttiilimoottorin irti venttiilistä, kun kiinnität takaisin venttiiliin ohjaus pitää olla 100%=auki. Tällöin venttiilimoottorin kara on ylhäällä. Muussa tapauksessa on mahdollista, että venttiiliin kiinnitys ei ole kiristynyt kunnolla.

#### 7.2.9 Sähköpatteri (-SP)

- **Huom! Odota 2 min ennen huoltotöiden aloittamista, että lämmitysvastukset ehtivät jäähtyä.**
- Tarkasta, että vastuksiin ei ole tarttunut pölyä tai muita vieraita esineitä. Puhdista paineilmalla tai harjalla.
- Tarkasta silmämääräisesti vastukset ja ylikuumenemissuoja-anturi, näkykö kulumista, kolhuja jne.
- Puhdista ylikuumenemissuoja-anturin mittausosa (pulppi). Varo ylikuumenemissuoja-anturin kapillaaria.

#### 7.2.10 Jäähdytyksen määräaikaishuolto- ja tarkastus (-HP / -ICC, lisävaruste)

- **Huom! Jäähdytyksen huollon suorittaa ainoastaan kylmäalan ammattilainen.**
- Tarkastus tehdään standardin SFS-EN-378-4 mukaan.
- Tarkasta lisäksi, että höyrystin- ja lauhdutinpattereiden lamelleissa ei ole kolhuja ja vieraita esineitä. Puhdista lamellit varovasti.

#### 7.2.11 Ulko- ja jäteilmapellit (lisävaruste, koneen ulkopuolella), LTO- ja ohituspellit

- Tarkasta tiivisteiden kunto.
- Tarkasta lämmöntalteenotto- ja ohituspellin toiminta.
- Puhdista tarvittaessa.

#### 7.2.12 Kondenssiveden poisto ja pingispallovesilukko

- Tarkasta, että kondenssivesiviemärointi ei ole tukkeutunut. Puhdista tarvittaessa.
- Tarkasta, että pingispallovesilukkoon ei ole kertynyt likaa (koskee konemalleja 2185, 3285, 4385, 6485 ja 6585). Puhdista tarvittaessa.

### 7.3 Huoltokortti

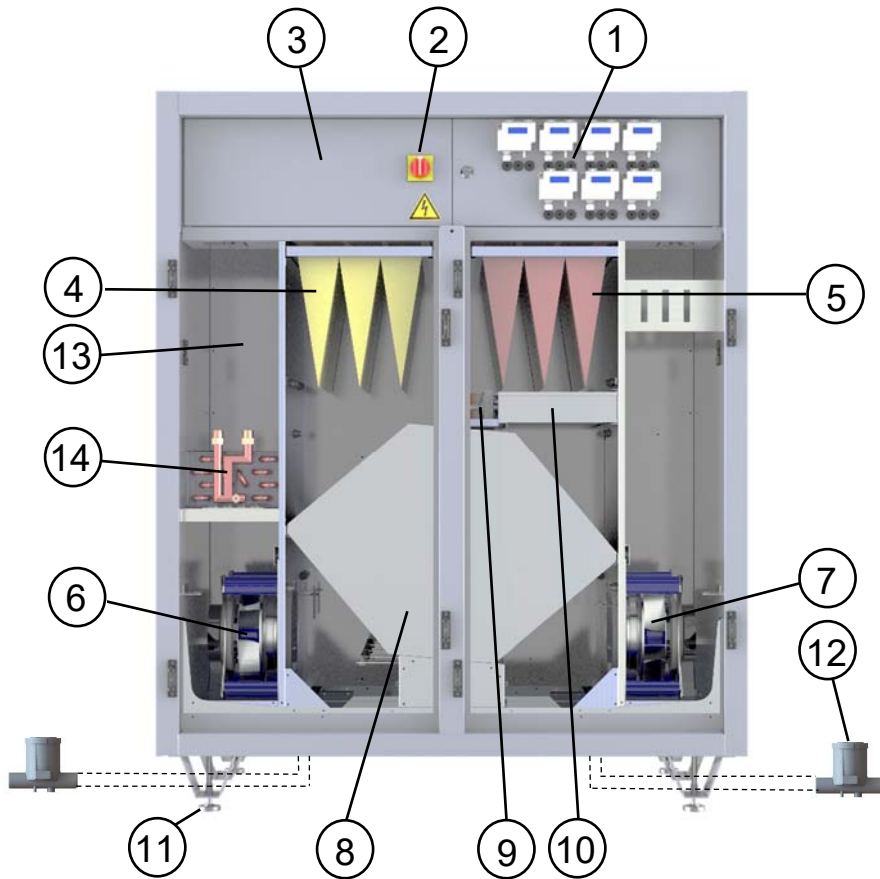
Kirjaa huoltokorttiin suoritettut toimenpiteet kirjaimella: V=vaihto, T =Tarkistus, P=Puhdistus.

Koneen runko	Säätölaitteet	Puhaltimet	Lämmöntalteenottokeino	Mekaaninen suodatin ja paine-eroläheitin	Vesipatteri (-VP / -VPM) 1)	Jälkilämmityksen säätöryhmä 1) (-VP / -VPM)	Vesipatteri (-JP) 2)	Sähköpatteri (-SP) 3)	Jäähdytyksen määrääkaishaolto 4) (-HP / -ICC)	LTO- ja ohituspellit. Ulko- ja jäteilmapellit 5)	Kohde:			
											Konetyyppi KAIR ECoCounter _____			
											Valmistus no.			
											Huolto			
											pvm	suorittaja	kuittaus	

- 1) Koneissa, joissa jälkilämmitys vedellä
- 2) Koneissa, joissa jäähdytys vedellä
- 3) Koneissa, joissa jälkilämmitys sähköllä
- 4) Koneissa, joissa sisäinen jäähdytys
- 5) Ulko- ja jäteilmapellit koneen ulkopuolella, lisävaruste.

## 8 Koneen osat ja kanavalähdöt

### 8.1 Koneen osat – ECoCounter 1185

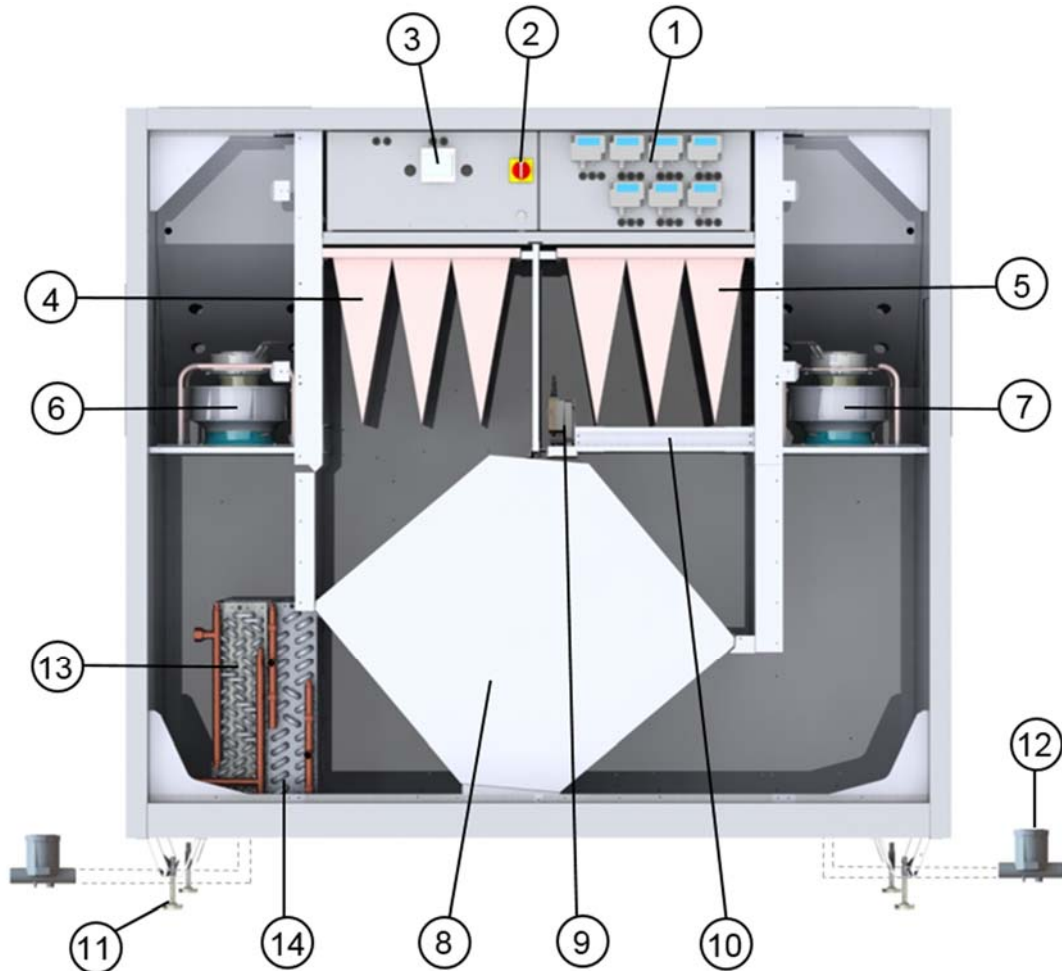


1	Sähkö- ja automaatiokeskus
2	Pääkytkin
3	Ohjaussäädin (ei VAK-mallissa)
4	Poistoilmasuodatin
5	Tuloilmasuodatin
6	Tuloilmapuhallin
7	Poistoilmapuhallin
8	LTO-kenno (vastavirta)
9	Peltimoottori (tai lisävarusteena lohkosulatuksen peltimoottorit 4 kpl)
10	LTO- ja ohituspellistö (tai lisävarusteena lohkosulatuspellistö)
11	Jalka (4 kpl)
12	Pingispallovesilukko (2 kpl)
13	Jäähdytyspatterin (-JP / -HP, lisävaruste)
14	Lämmityspatterin (-VP / -VPM / -SP)



## 8.2 Koneen osat – muut ECoCounter-mallit

ECoCounter-mallit 2185, 3285, 4385, 6485 ja 6585. Kuvassa oikeakätinen konemalli (lähtöjärjestys R). Vasenkätisessä mallissa (lähtöjärjestys L) osat 4-10, 13, 14 ovat peilikuvana.



1	Sähkö- ja automaatiokeskus
2	Pääkytkin
3	Ohjaussäädin (ei VAK-mallissa)
4	Poistoilmasuodatin
5	Tuloilmasuodatin
6	Tuloilmapuhallin
7	Poistoilmapuhallin
8	LTO-kenno (vastavirta)
9	Peltimoottori (tai lisävarusteena lohkosulatuksen peltimoottorit 4 kpl)
10	LTO- ja ohituspellistö (tai lisävarusteena lohkosulatuspellistö)
11	Jalka (4 kpl)
12	Pingispallovesilukko (2 kpl)
13	Jäähdytyspatteri (-ICC / -JP / -HP, lisävaruste)
14	Lämmityspatteri (-VP / -VPM / -SP)

### 8.3 Kanavalähdöt – ECoCounter 1185

#### 8.3.1 Lähtöjärjestys R

Jäteilma oikealla.



#### 8.3.2 Lähtöjärjestys L

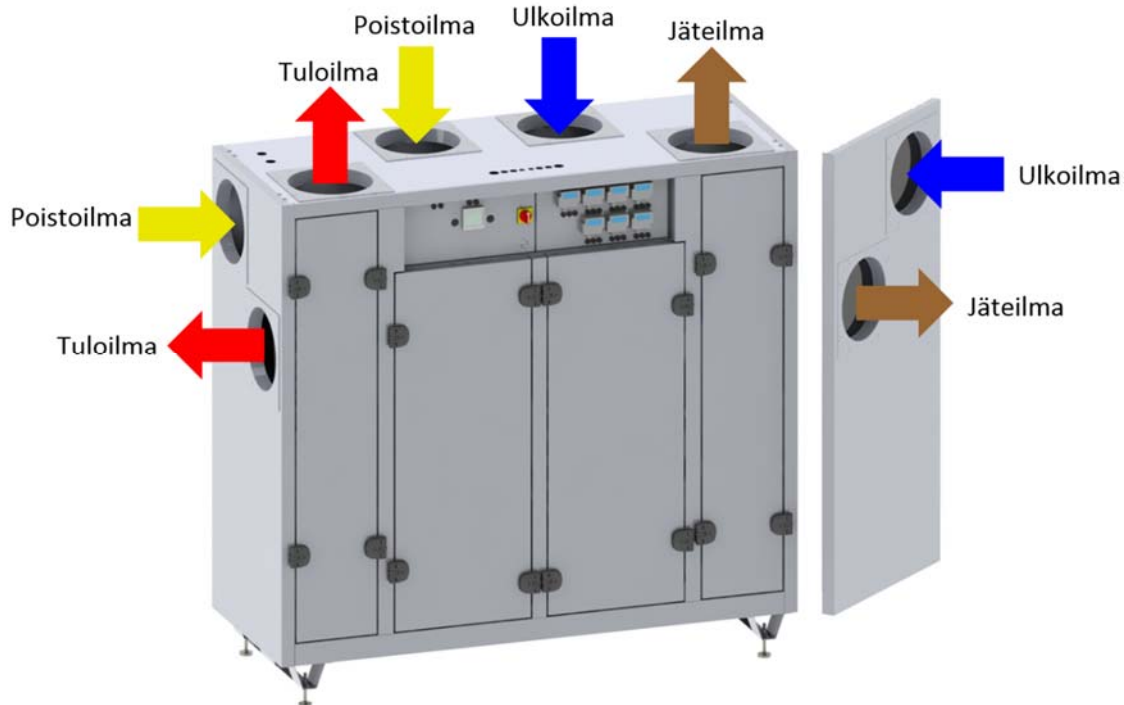
Jäteilma vasemmalla.



## 8.4 Kanavalähdöt – muut ECoCounter-mallit

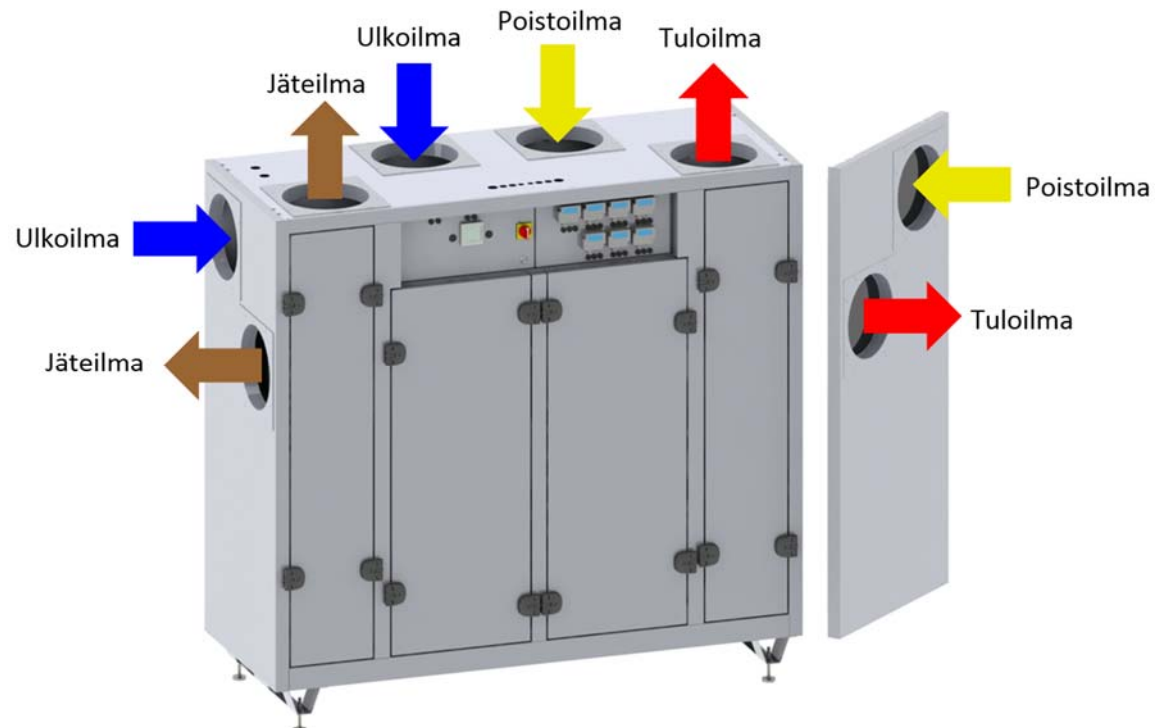
### 8.4.1 Lähtöjärjestys R

ECoCounter-mallit 2185, 3285, 4385, 6485 ja 6585. Jäteilma oikealla.



### 8.4.2 Lähtöjärjestys L

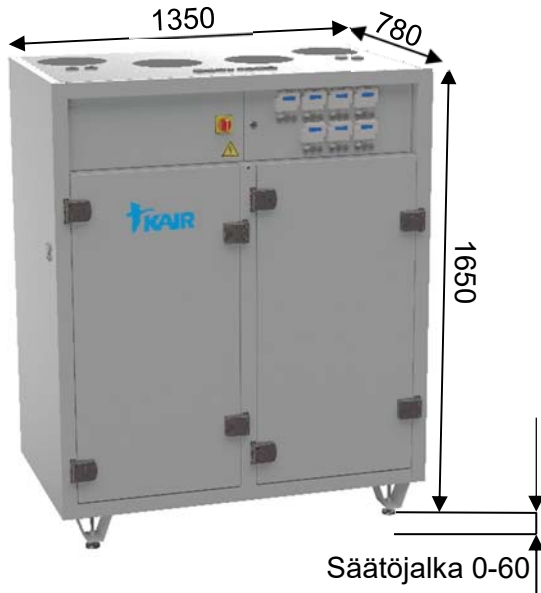
ECoCounter-mallit 2185, 3285, 4385, 6485 ja 6585. Jäteilma vasemmalla.



## 9 Koneiden päämitat

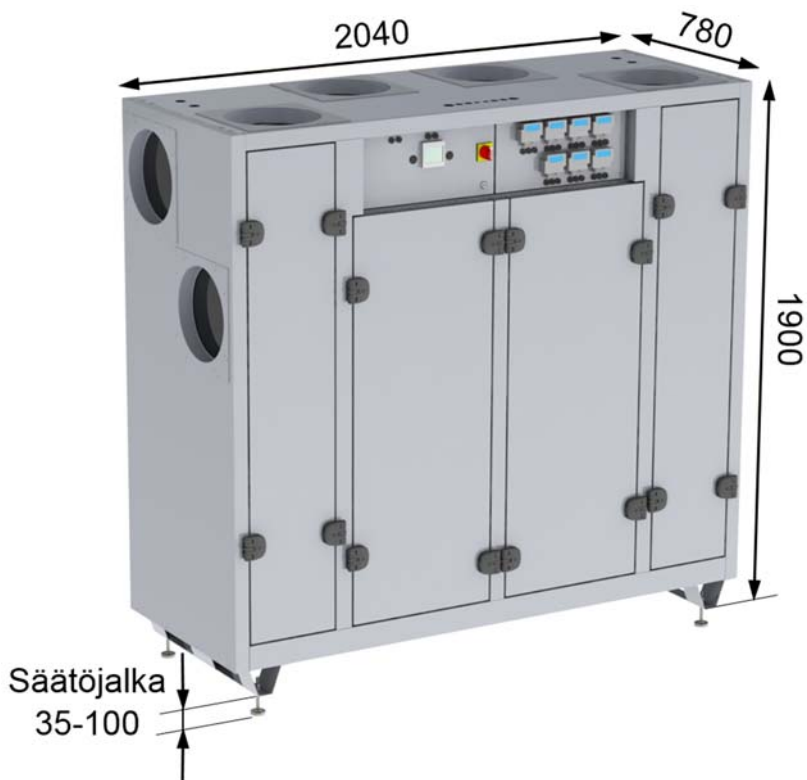
### 9.1 ECoCounter 1185

Kanavalähtö Ø 250 mm.



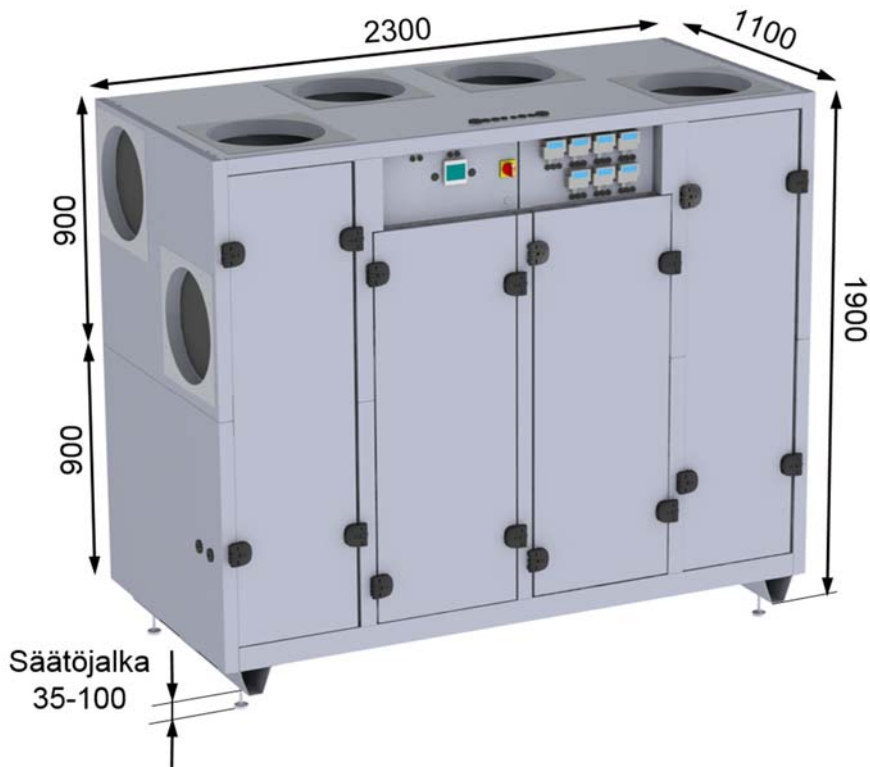
### 9.2 ECoCounter 2185

Kanavalähtö Ø 315 mm.



### 9.3 ECoCounter 3285

Kanavalähtö Ø 400 mm.



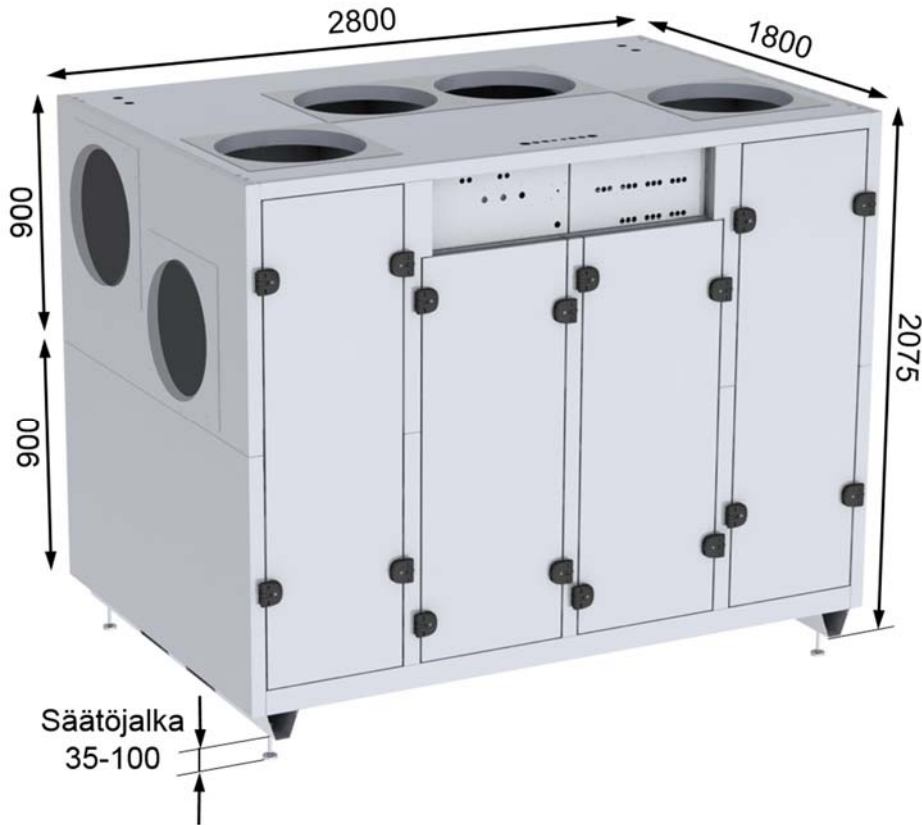
### 9.4 ECoCounter 4385

Kanavalähtö Ø 500 mm.



### 9.5 ECoCounter 6485 ja 6585

Kanavalähtö Ø 630 mm.



## 10 Ilmamäärämittaus manuaalisesti

Mikäli koneessa ei ole tilavuusvirtamittaria, ilmamäärän  $q_v$  ( $m^3/h$ ) voi laskea alla olevan kaavan avulla.

$$q_v = k * \sqrt{\Delta p} , \text{ jossa}$$

- $k$  = puhaltimen  $k$ -arvo, katso *Taulukko 2*.
- $\Delta p$  = paine-ero (Pa) puhaltimen yli, katso luku paine-erolähtetimestä.

<b>Taulukko 2 Puhaltimen k-arvo</b>		
<b>Konemalli</b>	<b>k-arvo</b>	<b>Puhallin</b>
ECoCounter 1185	63	GR25V
ECoCounter 2185	70	K3G250
ECoCounter 3285	116	K3G310
ECoCounter 4385	188	K3G400
ECoCounter 6485	188	K3G400
ECoCounter 6585	188	K3G400

*Laskentaesimerkki ECoCounter 4385:*

- $k$ -arvo = 188
- mitattu paine-ero = 157 Pa

$$q_v = 188 * \sqrt{157} = 2355,6 \text{ m}^3/h$$

→ muuntaminen l/s:ksi

$$\frac{2355,6 \text{ m}^3/h}{3,6} = 654 \text{ l/s}$$

## 11 Jälkilämmityksen säätö- ja pumppuryhmä

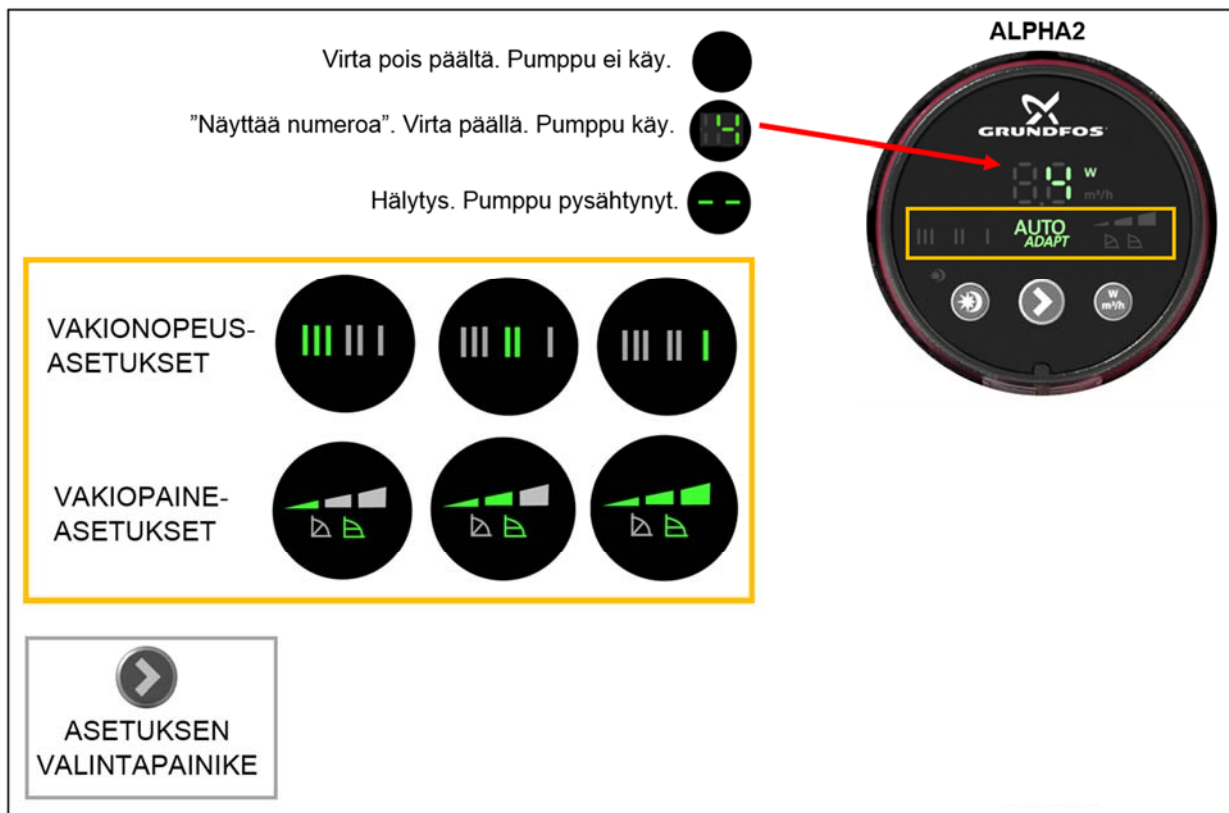
### 11.1 Kiertovesipumpun (-VP ja -VPM) tuottokäyrät

Huom! Tämä ohje koskee koneen mukana toimitettua säätö- ja pumppuryhmää (lisävaruste).

Pumppu	Tehoalue	Moottori	EEl (Energiatehokkuus)
ALPHA2 25-60 180 (Grundfos)	3 W – 34 W	50/60 Hz, 230 V	0.17
MAGNA3 25-60 (Grundfos)	9 W – 84 W	50/60 Hz, 230 V	0.18

#### Pumpun säätöohje Alpha2:

1. Katso pumpun **Q/H-kapasiteettikäyrästä** (Kuva 23) vakio- tai vakionopeusasetus, joka vastaa LVI-suunnitelmassa annettua virtausnopeutta Q (l/s) ja nostokorkeutta H (m).
2. Aseta ohjauspaneelista pumpulle **vakio- tai vakionopeusasetus** painamalla **valintapainiketta** niin monta kertaa kunnes haluttu asetus aktivoituu vihreäksi (Kuva 21).

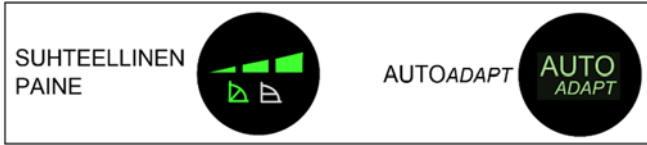


Kuva 21 Pumpun ALPHA2 ohjauspaneeli

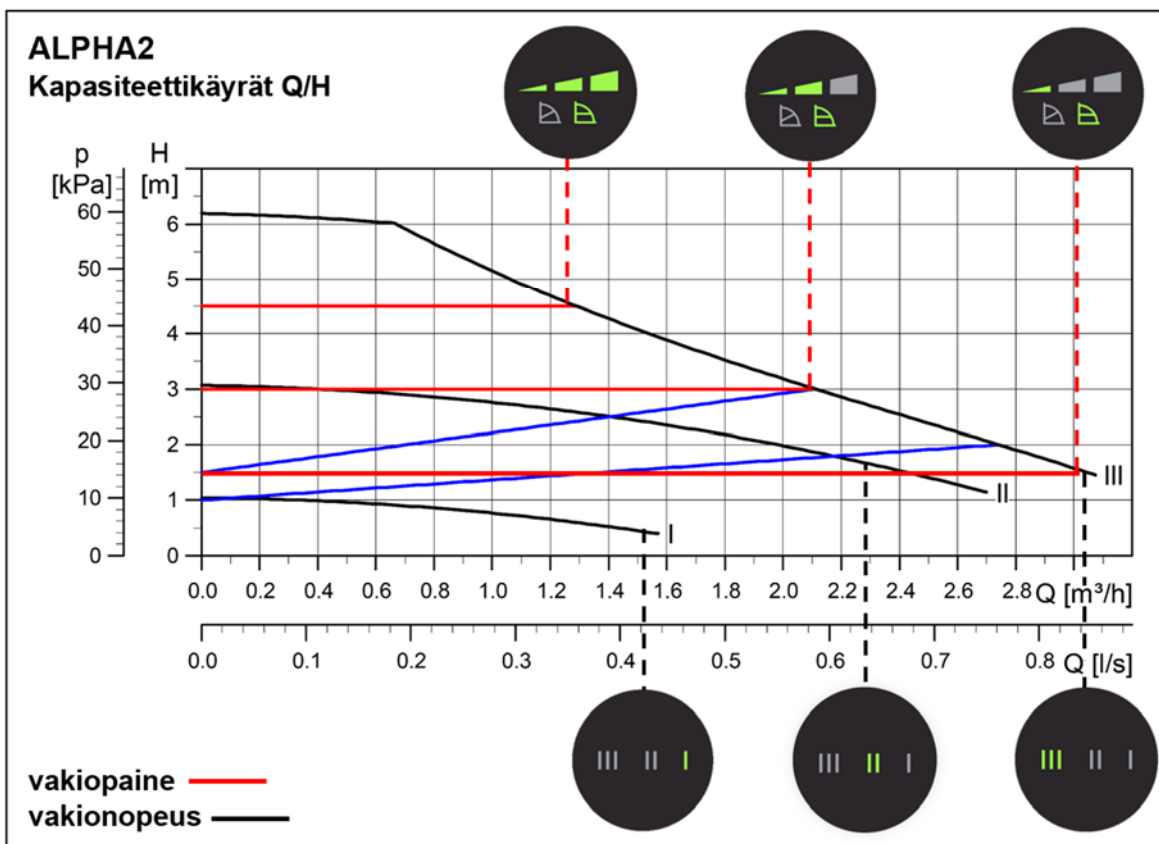


3. Säädä jälkilämmityksen liuosvirtaukset LVI-suunnitelman mukaiseksi.

**Huom!** Suhteellinen paine- ja AUTOADAPT-asetuksia ei käytetä (Kuva 22).








Kuva 22 Suhteellinen paine- ja AUTOADAPT-asetukset



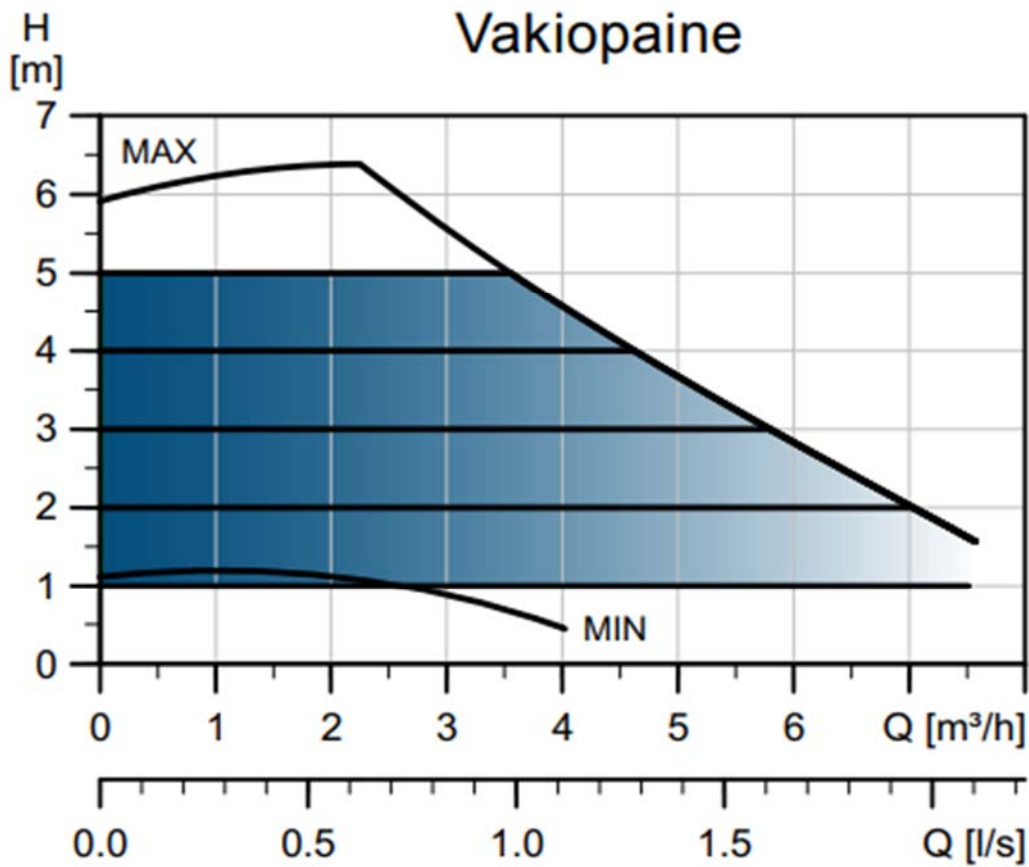
Kuva 23 ALPHA2:n kapasiteettikäyrät

### Pumpun säätöohje Magna3:

1. Katso pumpun **Q/H-kapasiteettikäyrästä** (Kuva 25) vakiopaine- tai vakionopeusasetus, joka vastaa LVI-suunnitelmassa annettua virtausnopeutta Q (l/s) ja nostokorkeutta H (m).

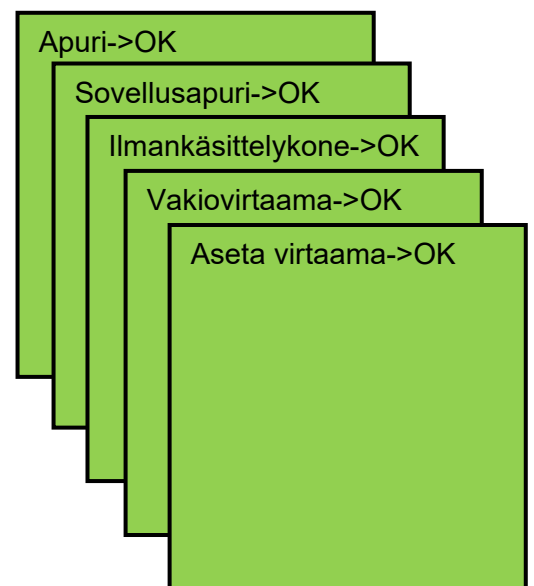
Painike	Toiminta
	Paluu "Home"-valikkoon.
	Paluu edelliseen toimintaan.
	Siirtyminen päävalikoiden, näyttöjen ja numeroiden välillä. Kun valikkoa vaihdetaan, näytölle tulee aina uuden valikon ylin näyttö.
	Siirtyminen alivalikkojen välillä.
	Tallentaa muutetut arvot, kuittaa hälytykset ja laajentaa arvokentän.

Kuva 24 Pumpun MAGNA3 käyttöliittymä



Kuva 25 MAGNA3:n kapasiteettikäyrät

2. Säädä jälkilämmityksen liuosvirtaukset LVI-suunnitelman mukaiseksi seuraamalla (kuvan 26) ohjeistusta kotinäytöltä aloittaen.



Kuva 26 MAGNA3:n liuosvirtauksen säätö

## 11.2 Lämmitysventtiili Siemens VVP46

**Huom! Tämä tarkastusohje koskee vain koneen mukana toimitettua Siemens VVP46 venttiiliä ja venttiilimoottoria.  
Huomioi patterin jäätymisvaarariski, kun ulkona on pakkasta.**



Paineesta riippumaton säätöventtiili. Venttiilin yli pitää olla 20-28 kPa paine, että venttiili toimii halutulla tavalla. Maksimi liuosvirtaus säädetään venttiilin karalla olevasta säädöstä. Tällöin venttiilimoottori pitää ottaa irti. Tehdasasetuksena on pumppuryhmän laskennallinen esimerkki virtaus. Nestevirtauksen saa ensisijaisesti LVI-suunnitelmasta tai KAIR koneajosta.

### Siemens VVP46.20F1.4Q

Virtaus [l/s]					0,06	0,08	0,10	0,12	0,13	0,15	0,17
Asento	Min.	0,2	0,4	0,5	0,6	0,8	1,0	1,2	1,4	1,6	1,8
$\Delta p$ min [kPa]					16	16	17	17	17	18,4	18,4

Virtaus [l/s]	0,19	0,21	0,23	0,24	0,26	0,28	0,30	0,31	0,33	0,35	0,37
Asento	2,0	2,2	2,4	2,6	2,8	3,0	3,2	3,4	3,6	3,8	Max.
$\Delta p$ min [kPa]	19,2	19,2	19,2	20,2	20,2	20,7	20,7	20,7	20,7	20,7	21,6

Taulukko 11.2.1 Venttiilin VVP46.20F1.4Q maksimivirtaus taulukko

### Siemens VVP46.32Q

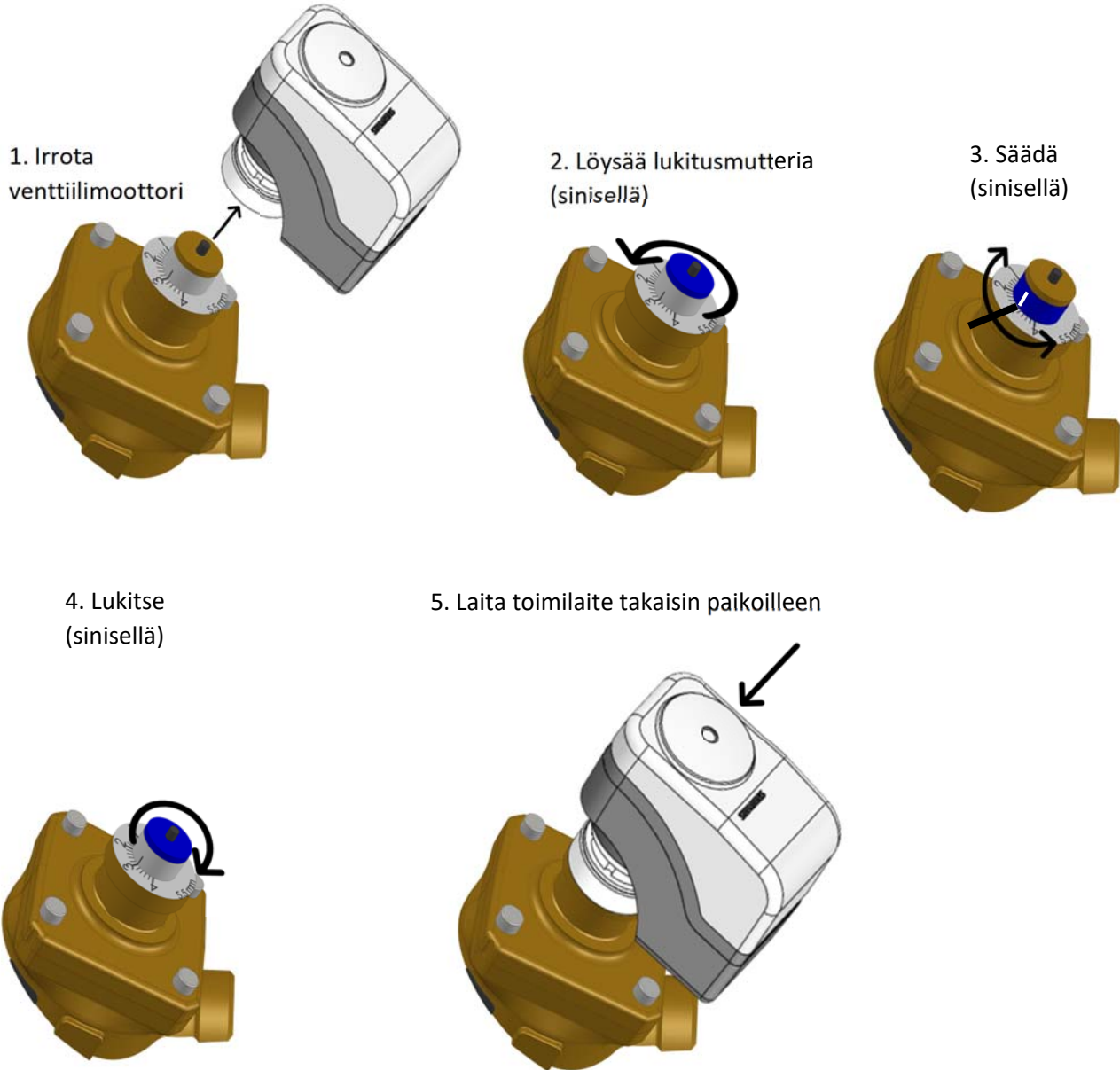
Virtaus [l/s]				0,15	0,22	0,25	0,31	0,37	0,42	0,48	0,54
Asento	Min.	0,4	0,5	0,6	0,8	1	1,2	1,4	1,6	1,8	2,0
$\Delta p$ min [kPa]				18	18	18,1	18,2	18,2	18,5	18,5	18,9

Virtaus [l/s]	0,59	0,65	0,70	0,76	0,82	0,87	0,93	0,99	1,04	1,11
Asento	2,2	2,4	2,6	2,8	3,0	3,2	3,4	3,6	3,8	Max.
$\Delta p$ min [kPa]	19,2	19,6	20,1	20,7	21,4	22,3	23,4	24,6	26	28

Taulukko 11.2.2 Venttiilin VVP46.32Q maksimivirtaus taulukko

### 11.2.1 Maksimiliuosvirtauksen säätö

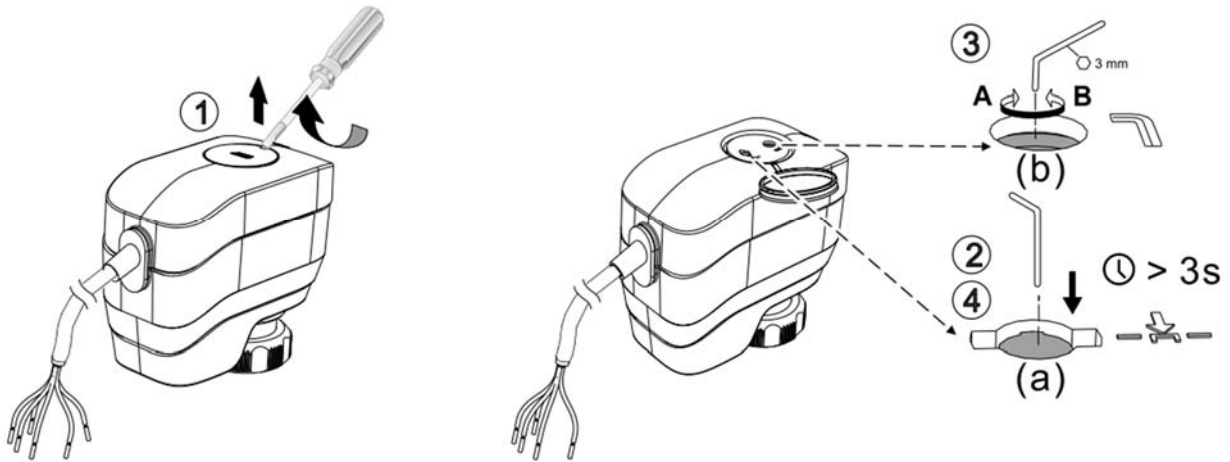
Katso säädettävä asento taulukosta 11.2.1 Säädä venttiilin asento. Katso kuva 11.2.3



Kuva 11.2.3 Maksimivirtauksen säätö

Huom! Kiinnittäessäsi takaisin venttiilimoottoria venttiilin ohjaus pitää olla 100 %=auki. Tällöin venttiilimoottorin kara on ylhäällä. Muussa tapauksessa on mahdollista, että venttiilin kiinnitys ei ole kiristynyt kunnolla. Moottorin käsikäyttöohje löytyy kohdasta 11.2.2

### 11.2.2 Venttiilimoottorin Siemens SSA161.05HF käsikäyttö



Käsiajo:

1. Poista suojatulppa
2. Aktivoi käsiohjaus painamalla nappia (a) yli 3 s. Punainen ja vihreä valo vilkkuu (voit painaa nappia 3 mm kuusiokoloavaimella)
3. Laita 3 mm kuusiokoloavain koloon (b) ja pyöritä kuusiokoloavainta, jolloin venttiili menee kiinni/auki
4. Paina nappia (a) yli 3 s. Vihreä valo vilkkuu   
->venttiilin kalibrointi käynnissä. Tämän jälkeen valo sammuu ja toimilaitte on 0-10V ohjauksen perässä eli automaatti ohjauksella.

Huom! Jos otat venttiilimoottorin irti venttiilistä, huomioithan että venttiilin ohjaus pitää olla 100%=auki, kun kiinnität venttiilin takaisin. Tällöin venttiilimoottorin kara on ylhäällä. Muussa tapauksessa on mahdollista, että venttiilin kiinnitys ei ole kiristynyt kunnolla.

### 11.3 Linjasäätöventtiili

- Pumpputyhmän linjasäätöventtiili on asennettu päinvastaiseen virtaussuuntaan. Käyrästötiedot pätevät myös tällöin, mutta poikkeamat voivat olla suurempia (maks. 5% suurempia).  
**Huom! Koskee ilmanvaihtokoneita, joissa on pumppuryhmä (-lisävaruste).**