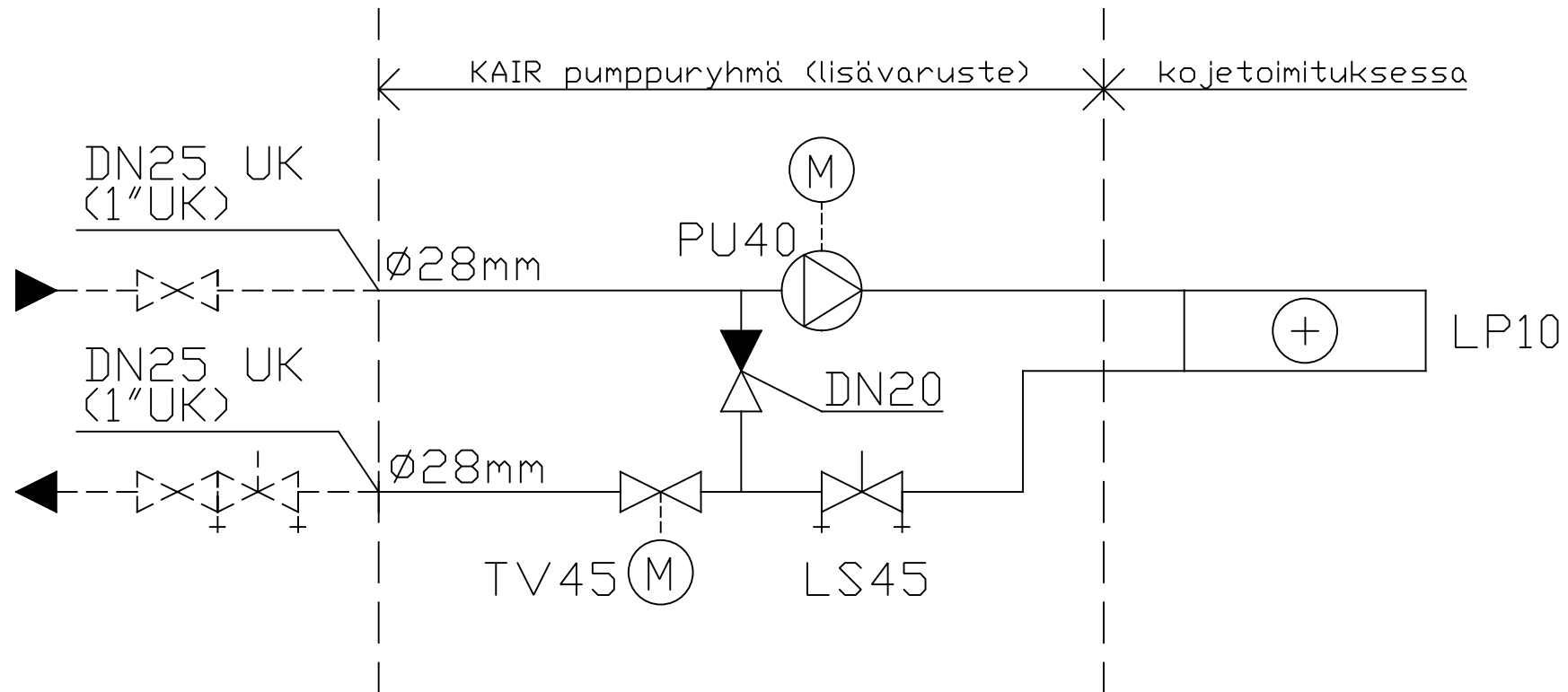


11 12 13 14 15 16 17 18 19 20 21 22 23 24 25 26 27 28

A  
B  
C  
D  
E  
F  
G  
H  
J  
K  
L  
M  
N  
P  
R  
S  
T

Tunnus	Tyyppi	Kv m³/h	As. arvo	Dp kPa	Virtaama	Teho	meno-/paluvesi	tuleva-/lähteväilma	Valmistaja
					l/s	W, kW	°C	°C	
TV45	VPP46.32F4Q + SSA61	3,0	1,6	19	0,36				Siemens
PU40	ALPHA2 25-60, 1~230V			45	0,36	45 W (5-45 W)			Grundfos
LS45	STAD DN25	4,1	2,2	10	0,36				TA
LP10	4-450-490-4R	5,8		5	0,36	15 kW, 0,45 m³/s	35/25	-7/+21	



**KAIR®**  
OY PAMON AB  
15860 HOLLOLA  
www.kair.fi

MUUTOS PVM	MUUTTI
A	
B	
C	

JÄLKILÄMMITYS VESI

PUTKIKAAVIO ESIMERKKI  
KAIR ECoCounter  
2185-EC-VPM

PVM	TOIMINTAKAAVIO NO.	TIEDOSTO
SUUNN.	PUE1.2-2185-VPM	LEHTI
TYÖN NO.		LEHTIÄ
PROJEKTI NO.	PIIR.NO.	MUUTOS