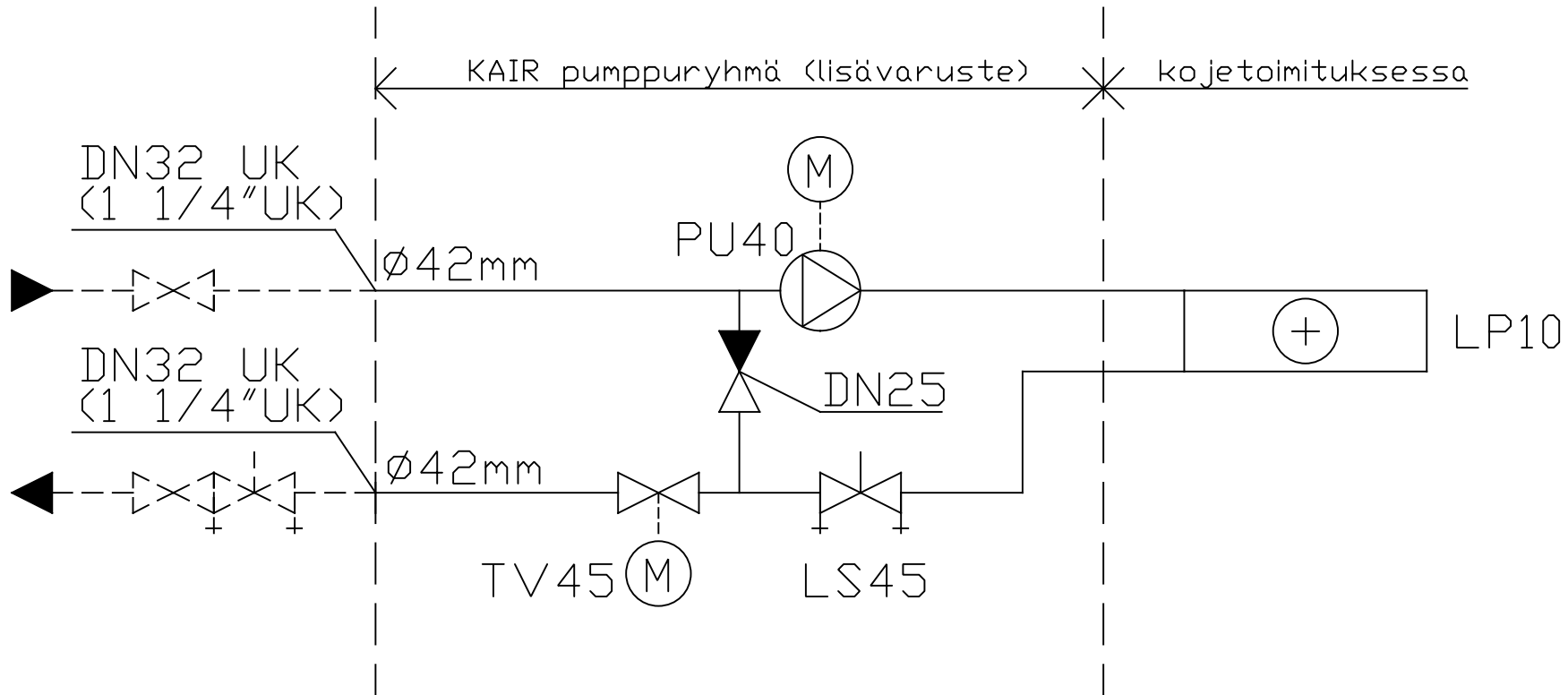


11 12 13 14 15 16 17 18 19 20 21 22 23 24 25 26 27 28

A
B
C
D
E
F
G
H
J
K
L
M
N
P
R
S
T

Tunnus	Tyyppi	Kv m³/h	As. arvo	Dp kPa	Virtaama	Teho	meno-/paluvesi	tuleva-/lähteväilma	Valmistaja
					l/s	W, kW	°C	°C	
TV45	VPP46.32F4Q + SSA61	6,6	3,4	24	0,9				Siemens
PU40	MAGNA3 25-60, 1~230V			48	0,9	72 W (9-84 W)			Grundfos
LS45	STAD DN32	10,2	3,2	10	0,9				TA
LP10	2.5-1200-490-4R	10,8		8	0,9	37.4 kW, 1.2 m³/s	35/25	-5/+21	



KAIR®
OY PAMON AB
15860 HOLLOLA
www.kair.fi

MUUTOS	PVM	MUUTTI
A		
B		
C		

JÄLKILÄMMITYS

PUTKIKAAVIO ESIMERKKI
KAIR ECoCounter
4385-EC-VPM

PVM	TOIMINTAKAAVIO NO.	TIEDOSTO
SUUNN.	PUE1.4-4385-VPM	LEHTI
TYÖN NO.		LEHTIÄ
PROJEKTI NO.	PIIR.NO.	MUUTOS