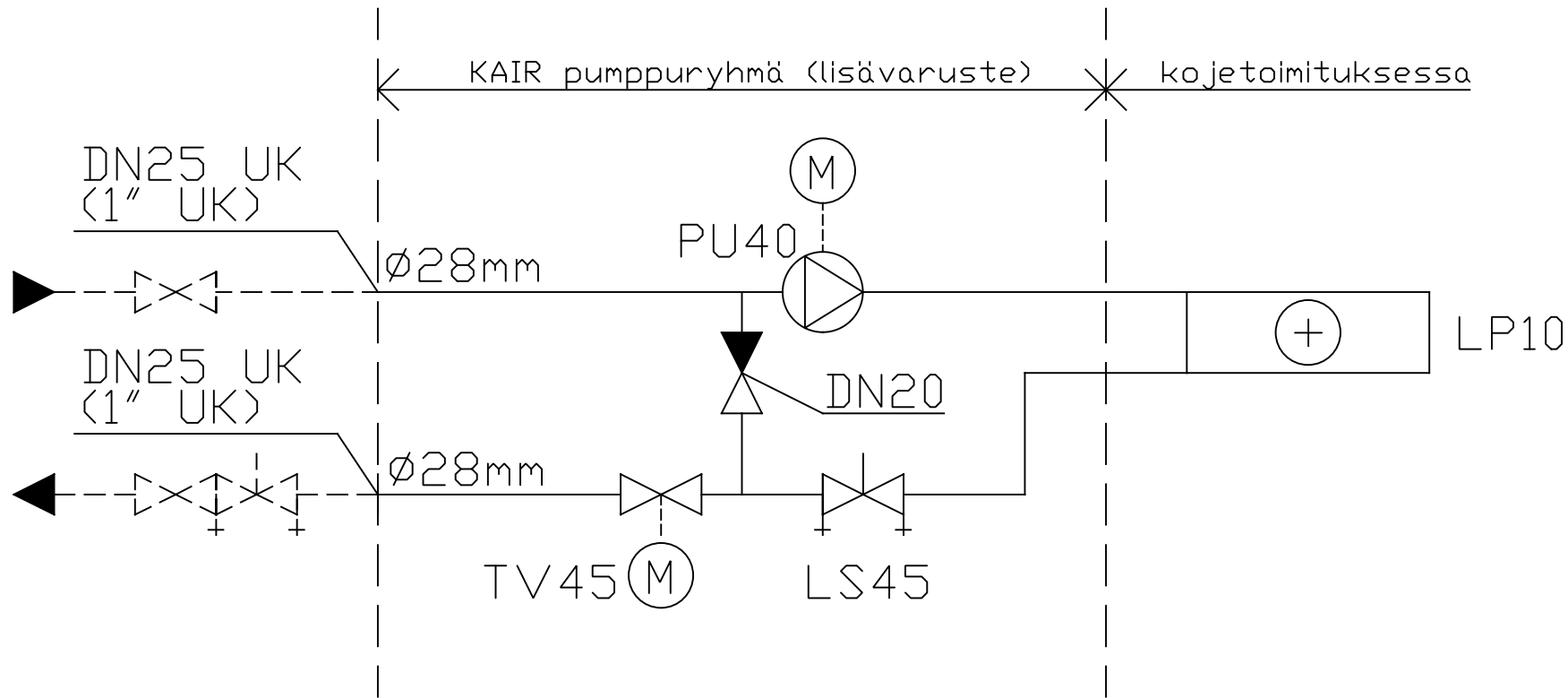


11 12 13 14 15 16 17 18 19 20 21 22 23 24 25 26 27 28

A  
B  
C  
D  
E  
F  
G  
H  
J  
K  
L  
M  
N  
P  
R  
S  
T

A  
B  
C  
D  
E  
F  
G  
H  
J  
K  
L  
M  
N  
P  
R  
S  
T

Tunnus	Tyyppi	Kv m³/h	As. arvo	Dp kPa	Virtaama	Teho	meno-/paluuvesi	tuleva-/lähteväilma	Valmistaja
					l/s	W, kW	°C	°C	
TV45	VPP46.32F4Q + SSA61	2,5	1,8	18	0,29				Siemens
PU40	MAGNA3 25-60, 1~230V			47	0,29	42 W (9-84 W)			Grundfos
LS45	STAD DN25	3,3	1,9	10	0,29				TA
LP10	3.0-850-525-3R	2,9		13	0,29	24 kW, 1.25 m³/s	50/30	+4/+20	



**KAIR**  
OY PAMON AB  
15860 HOLLOLA  
www.kair.fi

MUUTOS	PVM	MUUTTI
A		
B		
C		

JÄLKILÄMMITYS

PUTKIKAAVIO ESIMERKKI  
KAIR ECoRotor  
5280-EC-VP

PVM	TOIMINTAKAAVIO NO.	TIEDOSTO
SUUNN.	PUE1.1-5280-VP	LEHTI
TYÖN NO.		LEHTIÄ
PROJEKTI NO.	PIIR.NO.	MUUTOS