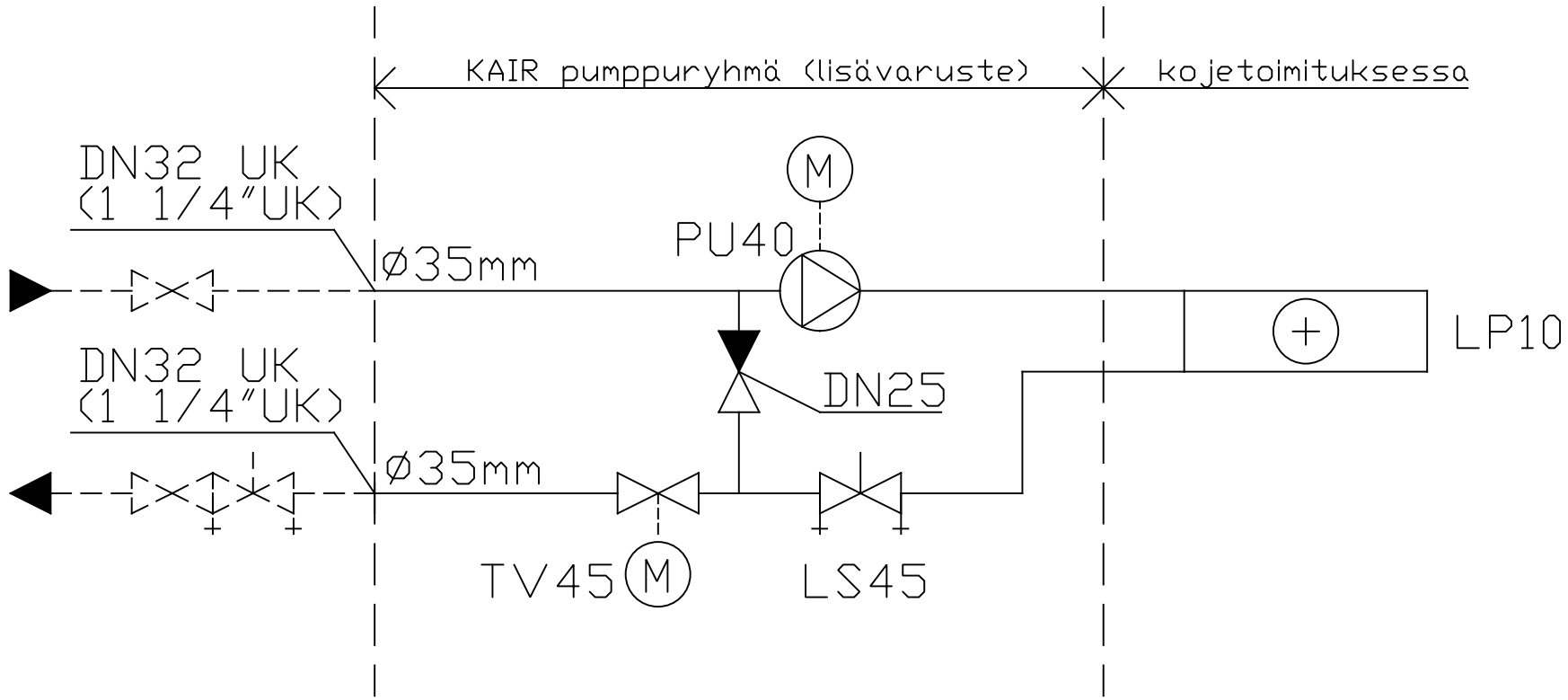


Tunnus	Tyyppi	Kv m³/h	As. arvo	Dp kPa	Virtaama l/s	Teho W, kW	meno-/paluvesi °C	tuleva-/lähteväilma °C	Valmistaja
TV45	VPP46.32F4Q + SSA61	4,5	2,4	20	0,56				Siemens
PU40	MAGNA3 25-60, 1~230V			47	0,56	55 W (9-84 W)			Grundfos
LS45	STAD DN25	6,4	3,0	10	0,56				TA
LP10	2.5-1400-560-3R	6,6		9,4	0,56	46.8 kW, 1.5 m³/s	50/30	-5 / +21	



MUUTOS PVM	MUUTTI
A	
B	
C	

PVM	TOIMINTAKAAVIO NO.	TIEDOSTO
SUUNN. PUE1.5-6485-VP		LEHTI
TYÖN NO.		LEHTIX
PROJEKTI NO.	PIIR.NO.	MUUTOS